

硬質塩化ビニル ライニング鋼管加工限界書

管端：NLV・CLV用

シンテック株式会社

2021年6月15日

VLP-NLV・CLV

直管の最長L寸法

単位: mm

呼び径	最 長					
	VA	VA(sch40)	VB(Sメッキ) VB(後メッキ)	VB(Wメッキ)	VB(sch40白) VB(sch40後メッキ)	VD
65	5500	5500	5500(4000)	4000	5500	-
80	5500	5500	5500(4000)	4000	5500	-
100	5500	5500	5500(4000)	4000	5500	5500
125	5500	5500	5500	5500	5500	5500
150	5500	5500	5500	5500	5500	5500
200	5500	5500	5500	5500	5500	5500

直管の最短L寸法

単位: mm

呼び径	最 短					
	VA	VA(sch40)	VB(Sメッキ) VB(後メッキ)	VB(Wメッキ)	VB(sch40白) VB(sch40後メッキ)	VD
65	150	150	150	150	150	-
80	150	150	150	150	150	-
100	150	150	150	150	150	290
125	150	200	150	150	200	290
150	150	200	150	150	200	290
200	150	200	150	150	200	290

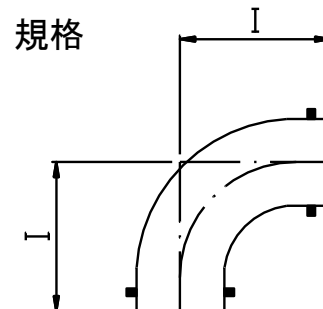
- 備考 1:長さの許容差は 乱尺±3mm、 定尺±5mm
 2: Sch40について、開先のある原管を使用した場合、
 最長寸法および半定尺はマイナス50してください。

VLP-NLV・CLV

90°ロングエルボ (90°LL)

単位: mm

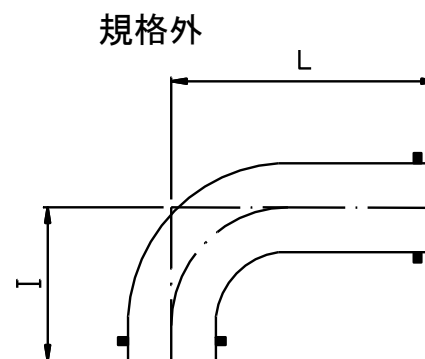
呼び径 A	片側変更の場合		両側変更の場合	
	I	Lの変更範囲	Iの変更範囲	Lの変更範囲
65	160	160 ~ 660	160 ~ 210	160 ~ 660
80	180	180 ~ 680	180 ~ 230	180 ~ 680
100	220	220 ~ 720	220 ~ 270	220 ~ 720
125	250	250 ~ 750	250 ~ 300	250 ~ 750
150	290	290 ~ 790	290 ~ 340	290 ~ 790
200	370	370 ~ 870	370 ~ 420	370 ~ 870



90°ショートエルボ (90°SL)

単位: mm

呼び径 A	片側変更の場合		両側変更の場合	
	I	Lの変更範囲	Iの変更範囲	Lの変更範囲
100	160	160 ~ 660	160 ~ 190	160 ~ 660
125	185	185 ~ 685	185 ~ 215	185 ~ 685
150	210	210 ~ 710	210 ~ 240	210 ~ 710
200	265	265 ~ 765	265 ~ 295	265 ~ 765



1. Iの許容差は100A以下
±2mm、125A以上±3mm
2. Lの許容差は±3mm

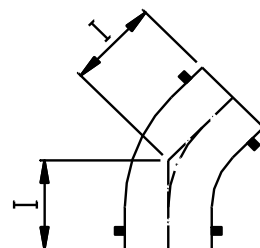
VLP-NLV・CLV

45° ロングエルボ (45° LL)

単位 : mm

呼び径	片側変更の場合		両側変更の場合	
	I	Lの変更範囲	Iの変更範囲	Lの変更範囲
65	105	105 ~ 605	105 ~ 155	105 ~ 605
80	110	110 ~ 610	110 ~ 160	110 ~ 610
100	125	125 ~ 625	125 ~ 175	125 ~ 625
125	145	145 ~ 645	145 ~ 195	145 ~ 645
150	160	160 ~ 660	160 ~ 210	160 ~ 660
200	190	190 ~ 690	190 ~ 240	190 ~ 690

規格

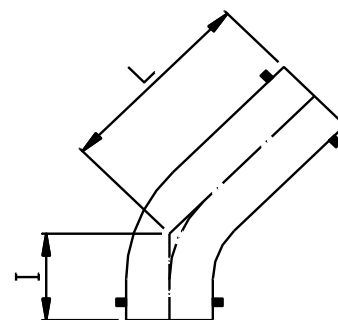


45° ショートエルボ (45° SL)

単位 : mm

呼び径	片側変更の場合		両側変更の場合	
	I	Lの変更範囲	Iの変更範囲	Lの変更範囲
100	100	100 ~ 600	100 ~ 130	100 ~ 600
125	110	110 ~ 610	110 ~ 140	110 ~ 610
150	125	125 ~ 625	125 ~ 155	125 ~ 625
200	150	150 ~ 650	150 ~ 180	150 ~ 650

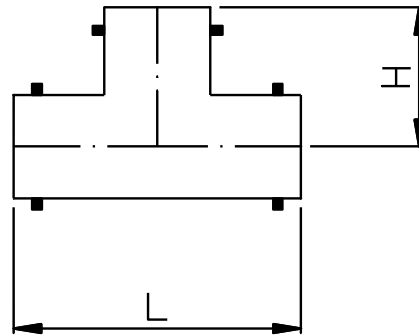
規格外



1. Iの許容差は100A以下
±2mm、125A以上±3mm

2. Lの許容差は±3mm

VLP-NLV-CLV



チーズ規格品1

単位:mm

呼び径	規格品	
	L	H
65 × 65	280	100
80 × 65	300	100
80 × 80	300	115
100 × 65	320	115
100 × 80	320	125
100 × 100	320	160
125 × 65	360	125
125 × 80	360	135
125 × 100	360	140
125 × 125	360	180

呼び径	規格品	
	L	H
150 × 65	400	140
150 × 80	400	145
150 × 100	400	155
150 × 125	400	165
150 × 150	400	200
200 × 65	470	165
200 × 80	470	170
200 × 100	470	180
200 × 125	470	190
200 × 150	470	190
200 × 200	470	235

備考

K、Hの許容差は母管が100A以下は100A以下は±2mm、125A以上±3mm

VLP-NLV・CLV

本管から分岐管を取り出す場合は、H、K、O寸法が規制されます
次の表1.～表3.の範囲で製作可能です

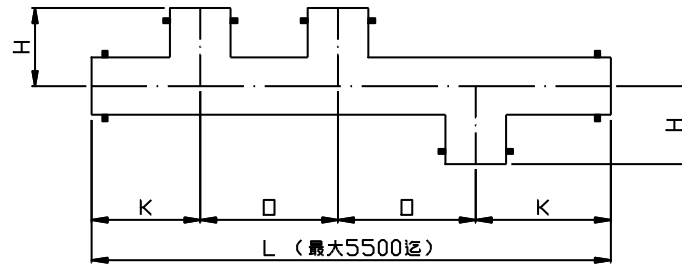


表1.分岐管のH寸法加工範囲寸法 単位:mm

分岐管 本管	65A	80A	100A	125A	150A	200A
65A	100					
80A	100	115				
100A	115	125	160			
125A	125	135	140 143	180 200		
150A	140	145	155 156	165 212	200 220	
200A	165	170	180 181	190 238	190 245	235 255

表2.管端から分岐管迄のK寸法

1) 母管径150A以下 単位:mm

分岐管	65A	80A	100A	125A	150A
K	160 以上	170 以上	190 以上	205 以上	220 以上

2) 母管径200A以上 単位:mm

分岐管	65A	80A	100A	125A	150A	200A
K	170 以上	180 以上	200 以上	215 以上	230 以上	260 以上

表3.分岐管と分岐管とのO寸法 単位:mm

分岐管 分岐管	65A	80A	100A	125A	150A	200A
65A	205					
80A	215	220				
100A	235	240	260			
125A	245	255	275	290		
150A	260	270	290	300	315	
200A	295	300	320	335	350	380

※寸法は最短寸法を示す

VLP-NLV・CLV

同心・偏心レギュレーサー規格品

単位:mm	
呼び径	規格(L)
80 × 65	200
100 × 65	220
100 × 80	
125 × 80	250
125 × 100	

単位:mm	
呼び径	規格(L)
150 × 100	260
150 × 125	
200 × 125	275
200 × 150	

備考

Lの許容差は大口径側の管径が100A以下mm、125A以上mm

