

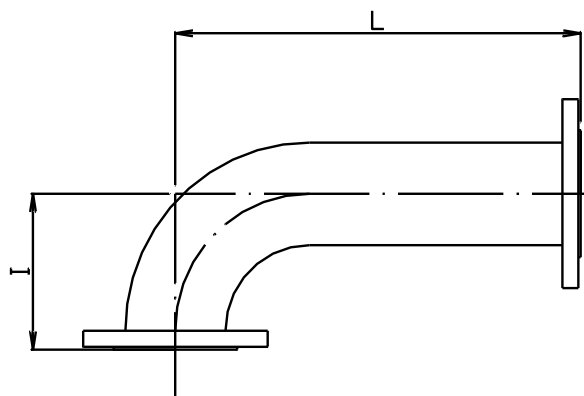
硬質塩化ビニル ライニング鋼管加工限界書

管端：20Kフランジ用

シンテック株式会社

2021年6月15日

VLP-20K



90° ロングエルボ (90° LL)

単位: mm

| 呼び径 A | I | Lの変更範囲 |
|----------|-----|-----------|
| 50 | 105 | - |
| 65 | 120 | - |
| 80 | 140 | 140 ~ 300 |
| 100 | 160 | 160 ~ 300 |
| 125 | 198 | 198 ~ 300 |
| 150 | 238 | 238 ~ 300 |
| 200 | 316 | - |
| 250 | 394 | - |

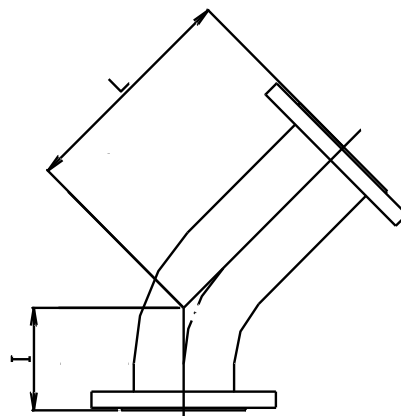
90° ショートエルボ (90° SL)

単位: mm

| 呼び径 A | I | Lの変更範囲 |
|----------|-----|-----------|
| 50 | - | - |
| 65 | - | - |
| 80 | - | - |
| 100 | 150 | 150 ~ 300 |
| 125 | 175 | 175 ~ 300 |
| 150 | 195 | 195 ~ 300 |
| 200 | 225 | - |
| 250 | 280 | - |

- 備考 1、Iの許容差は100A以下±2mm、125A以上±3mm。
2、Lの許容差は±3mm。

VLP-20K



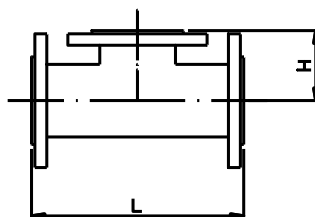
45° ロングエルボ (45° LL)

単位: mm

| 呼び径 A | I | Lの変更範囲 | |
|----------|-----|--------|-------|
| 50 | 70 | - | |
| 65 | 80 | - | |
| 80 | 85 | 85 | ~ 300 |
| 100 | 100 | 100 | ~ 300 |
| 125 | 115 | 115 | ~ 300 |
| 150 | 135 | 135 | ~ 300 |
| 200 | 137 | - | |
| 250 | 170 | - | |

備考 1、Iの許容差は100A以下 ± 2 mm、125A以上 ± 3 mm。
2、Lの許容差は ± 3 mm。

VLP-20K



| 呼び径 | 規格品 | |
|-----------|-----|-----|
| | A | H |
| 50 × 20 | 280 | 59 |
| 50 × 25 | | 61 |
| 50 × 32 | | 61 |
| 50 × 40 | | 70 |
| 50 × 50 | | 75 |
| 65 × 20 | 300 | 68 |
| 65 × 25 | | 72 |
| 65 × 32 | | 72 |
| 65 × 40 | | 81 |
| 65 × 50 | | 83 |
| 65 × 65 | | 90 |
| 80 × 20 | 320 | 76 |
| 80 × 25 | | 79 |
| 80 × 32 | | 79 |
| 80 × 40 | | 79 |
| 80 × 50 | | 90 |
| 80 × 65 | | 96 |
| 80 × 80 | | 100 |
| 100 × 20 | 360 | 90 |
| 100 × 25 | | 93 |
| 100 × 32 | | 95 |
| 100 × 40 | | 95 |
| 100 × 50 | | 100 |
| 100 × 65 | | 109 |
| 100 × 80 | | 113 |
| 100 × 100 | | 130 |
| 125 × 20 | 390 | 103 |
| 125 × 25 | | 107 |
| 125 × 32 | | 109 |
| 125 × 40 | | 113 |
| 125 × 50 | | 113 |
| 125 × 65 | | 115 |
| 125 × 80 | | 124 |
| 125 × 100 | | 126 |
| 125 × 125 | | 172 |

単位: mm

| 呼び径 | 規格品 | |
|-----------|-----|-----|
| | L | H |
| 150 × 20 | 430 | 116 |
| 150 × 25 | | 120 |
| 150 × 32 | | 122 |
| 150 × 40 | | 125 |
| 150 × 50 | | 126 |
| 150 × 65 | | 128 |
| 150 × 80 | | 130 |
| 150 × 100 | | 140 |
| 150 × 125 | | 145 |
| 150 × 150 | | 193 |
| 200 × 20 | 500 | 143 |
| 200 × 25 | | 147 |
| 200 × 32 | | 149 |
| 200 × 40 | | 149 |
| 200 × 50 | | 152 |
| 200 × 65 | | 154 |
| 200 × 80 | | 158 |
| 200 × 100 | | 160 |
| 200 × 125 | | 210 |
| 200 × 150 | | 220 |
| 200 × 200 | 230 | |
| 250 × 20 | 600 | 169 |
| 250 × 25 | | 173 |
| 250 × 32 | | 176 |
| 250 × 40 | | 177 |
| 250 × 50 | | 179 |
| 250 × 65 | | 181 |
| 250 × 80 | | 183 |
| 250 × 100 | | 189 |
| 250 × 125 | | 195 |
| 250 × 150 | | 250 |
| 250 × 200 | 260 | |
| 250 × 250 | 274 | |

備考

K、Hの許容差は母管が100A以下は±2mm、125A以上±3mm

VLP-20K

本管から分岐管を取り出す場合は、H、K、O寸法が規制されます
次の表1.～表4.の範囲で製作可能です

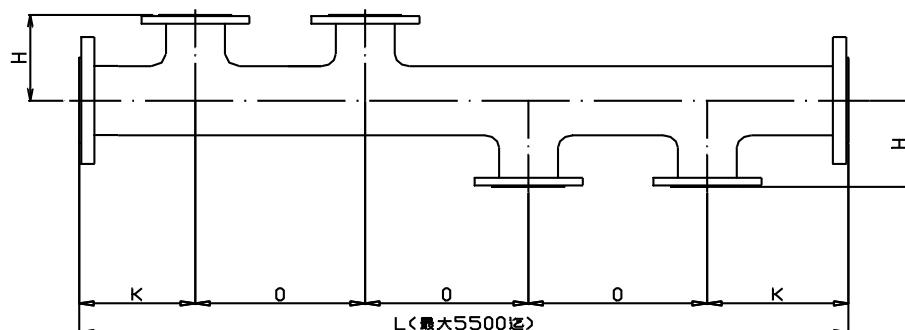


表1.分岐管のH寸法加工範囲寸法

単位: mm

| 分岐管 本管 | 20A | 25A | 32A | 40A | 50A | 65A | 80A | 100A | 125A | 150A | 200A | 250A |
|-----------|-----|-----|---------------|-----------------|-----------------|-----------------|-----------------|-----------------|-----------------|-----------------|-----------------|-----------------|
| 50A | 59 | 61 | 61 ∧ 69 | 70 | 75 | | | | | | | |
| 65A | 68 | 72 | 72 | 81 | 83 | 90 | | | | | | |
| 80A | 76 | 79 | 79 | 79 ∧ 87 | 90 | 96 | 100 | | | | | |
| 100A | 90 | 93 | 95 | 95 ∧ 100 | 100 ∧ 103 | 109 | 113 | 115 ∧ 130 | | | | |
| 125A | 103 | 107 | 109 | 113 | 113 ∧ 115 | 115 ∧ 122 | 124 ∧ 126 | 126 ∧ 143 | 135 ∧ 200 | | | |
| 150A | 116 | 120 | 122 | 125 | 126 ∧ 128 | 128 ∧ 135 | 130 ∧ 139 | 140 ∧ 156 | 145 ∧ 212 | 150 ∧ 220 | | |
| 200A | 143 | 147 | 149 | 149 ∧ 151 | 152 ∧ 153 | 154 ∧ 160 | 158 ∧ 164 | 160 ∧ 181 | 170 ∧ 238 | 175 ∧ 245 | 184 ∧ 255 | |
| 250A | 169 | 173 | 176 | 177 | 179 | 181 ∧ 185 | 183 ∧ 190 | 189 ∧ 207 | 195 ∧ 264 | 193 ∧ 271 | 200 ∧ 282 | 223 ∧ 305 |

※20Aの枝を出す場合は鋼管25Aを使用し、フランジのみ20Aにする

VLP-20K

表2.管端から分岐管迄のK寸法

1) 母管径125A以下

| 分岐管 | 20A | 25A | 32A | 40A | 50A | 65A | 80A | 100A | 125A |
|-----|-----------|-----------|-----------|-----------|-----------|-----------|-----------|-----------|-----------|
| K | 110 以上 | 125 以上 | 130 以上 | 135 以上 | 140 以上 | 150 以上 | 165 以上 | 180 以上 | 195 以上 |

2) 母管径150A以上

| 分岐管 | 20A | 25A | 32A | 40A | 50A | 65A | 80A | 100A | 125A | 150A | 200A | 250A |
|-----|-----------|-----------|-----------|-----------|-----------|-----------|-----------|-----------|-----------|-----------|-----------|-----------|
| K | 145 以上 | 155 以上 | 160 以上 | 165 以上 | 175 以上 | 185 以上 | 195 以上 | 210 以上 | 230 以上 | 250 以上 | 275 以上 | 315 以上 |

表3.分岐管と分岐管とのO寸法

単位: mm

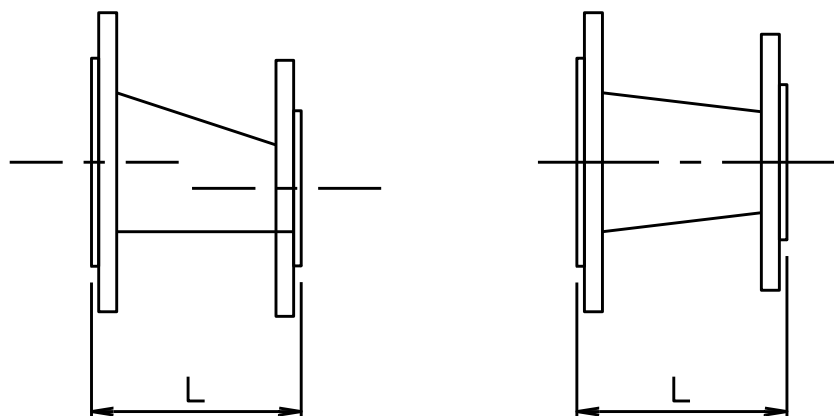
| 分岐管 分岐管 | 20A | 25A | 32A | 40A | 50A | 65A | 80A | 100A | 125A | 150A | 200A | 250A |
|------------|-----|-----|-----|-----|-----|-----|-----|------|------|------|------|------|
| 20A | 150 | | | | | | | | | | | |
| 25A | 160 | 175 | | | | | | | | | | |
| 32A | 165 | 180 | 185 | | | | | | | | | |
| 40A | 170 | 180 | 185 | 190 | | | | | | | | |
| 50A | 175 | 190 | 195 | 195 | 205 | | | | | | | |
| 65A | 185 | 200 | 205 | 205 | 215 | 225 | | | | | | |
| 80A | 200 | 210 | 215 | 220 | 225 | 235 | 250 | | | | | |
| 100A | 210 | 225 | 230 | 230 | 240 | 250 | 260 | 275 | | | | |
| 125A | 235 | 245 | 250 | 255 | 260 | 270 | 285 | 295 | 320 | | | |
| 150A | 250 | 265 | 270 | 270 | 280 | 290 | 300 | 315 | 335 | 355 | | |
| 200A | 275 | 285 | 290 | 295 | 300 | 310 | 325 | 335 | 360 | 375 | 400 | |
| 250A | 315 | 325 | 330 | 335 | 340 | 350 | 365 | 375 | 400 | 415 | 440 | 480 |

寸法は最短寸法を示す

※20Aの枝を出す場合は鋼管25Aを使用し、フランジのみ20Aにする

※O寸法は枝方向が違う場合は無視してOK!

VLP-20K



同心・偏心レジューサー規格品

単位: mm

| | 呼び径 | 規格(L) |
|---|-----------|-------|
| ☆ | 50 × 20 | 100 |
| ☆ | 50 × 25 | |
| | 50 × 32 | |
| | 50 × 40 | |
| ☆ | 65 × 25 | 100 |
| ☆ | 65 × 32 | |
| | 65 × 40 | |
| | 65 × 50 | |
| ☆ | 80 × 32 | 100 |
| ☆ | 80 × 40 | |
| | 80 × 50 | |
| | 80 × 65 | |
| ☆ | 100 × 40 | 116 |
| ☆ | 100 × 50 | |
| | 100 × 65 | |
| | 100 × 80 | |
| ☆ | 125 × 50 | 143 |
| ☆ | 125 × 65 | |
| | 125 × 80 | |
| | 125 × 100 | |

単位: mm

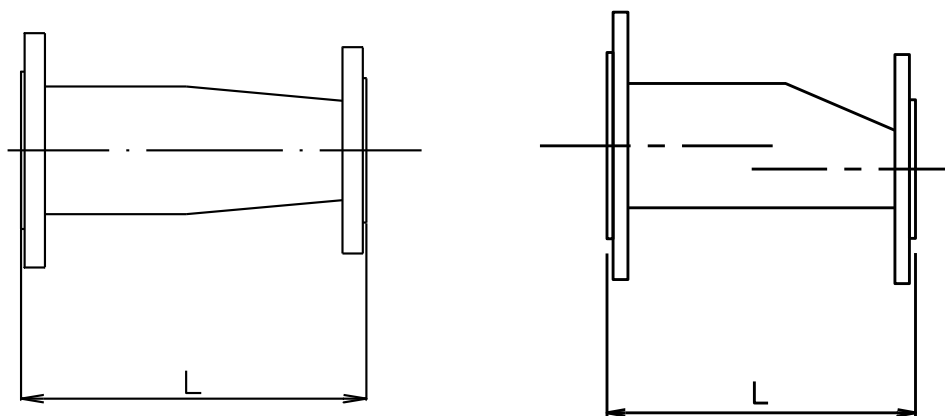
| | 呼び径 | 規格(L) |
|---|-----------|-------|
| ☆ | 150 × 65 | 157 |
| ☆ | 150 × 80 | |
| | 150 × 100 | |
| | 150 × 125 | |
| ☆ | 200 × 100 | 170 |
| | 200 × 125 | |
| | 200 × 150 | |
| ☆ | 250 × 125 | 200 |
| | 250 × 150 | |
| | 250 × 200 | |

☆の偏心は加工限界外とする

備考

Lの許容差は大口径側の管径が100A以下±2mm、125A以上±3mm

VLP-20K



同心・偏心レジューサー 大口径側変更範囲

単位:mm

| 呼び径 | 規格(I) | 変更範囲(L) |
|----------|-------|---------|
| 50 × 32 | 100 | 300 |
| 50 × 40 | | 500 |
| 65 × 40 | 100 | 300 |
| 65 × 50 | | 500 |
| 80 × 50 | 100 | 300 |
| 80 × 65 | | 500 |
| 100 × 65 | 116 | 300 |
| 100 × 80 | | 500 |

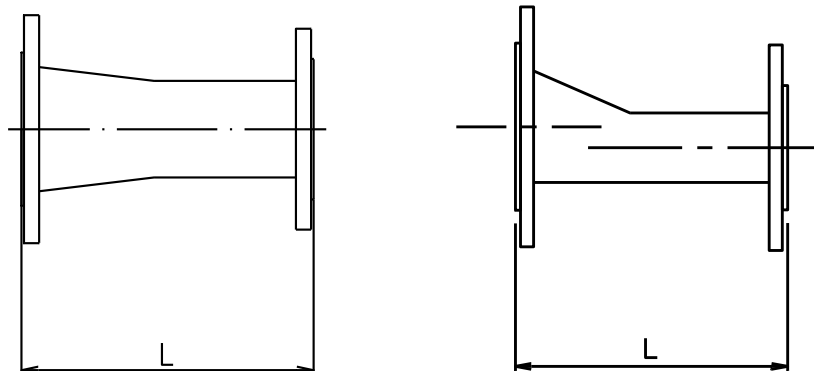
単位:mm

| 呼び径 | 規格(I) | 変更範囲(L) |
|-----------|-------|---------|
| 125 × 80 | 143 | 300 |
| 125 × 100 | | 500 |
| 150 × 100 | 157 | 300 |
| 150 × 125 | | 500 |
| 200 × 125 | 170 | 300 |
| 200 × 150 | | 500 |
| 250 × 150 | 200 | 300 |
| 250 × 200 | | 500 |

備考

1、Lの許容差は大口径側の管径が100A以下±2mm、125A以上±3mm

VLP-20K



同心・偏心レジュースー 小口径側変更範囲

単位: mm

| | 呼び径 | 規格 (I) | 変更範囲 (L) |
|---|----------|--------|----------|
| ☆ | 50 × 25 | 100 | 300 |
| | 50 × 32 | | 300 |
| | 50 × 40 | | 500 |
| ☆ | 65 × 25 | 100 | 300 |
| ☆ | 65 × 32 | | 300 |
| | 65 × 40 | | 300 |
| | 65 × 50 | | 500 |
| ☆ | 80 × 40 | 100 | 300 |
| | 80 × 50 | | 300 |
| | 80 × 65 | | 500 |
| ☆ | 100 × 50 | 116 | 300 |
| | 100 × 65 | | 300 |
| | 100 × 80 | | 500 |

| | 呼び径 | 規格 (I) | 変更範囲 (L) |
|---|-----------|--------|----------|
| ☆ | 125 × 65 | 143 | 300 |
| | 125 × 80 | | 300 |
| | 125 × 100 | | 500 |
| ☆ | 150 × 80 | 157 | 300 |
| | 150 × 100 | | 300 |
| | 150 × 125 | | 500 |
| ☆ | 200 × 100 | 170 | 300 |
| | 200 × 125 | | 300 |
| | 200 × 150 | | 500 |
| ☆ | 250 × 125 | 200 | 300 |
| | 250 × 150 | | 300 |
| | 250 × 200 | | 500 |

☆の偏心は加工限界外とする

備考

Lの許容差は大口径側の管径が100A以下±2mm、125A以上±3mm