

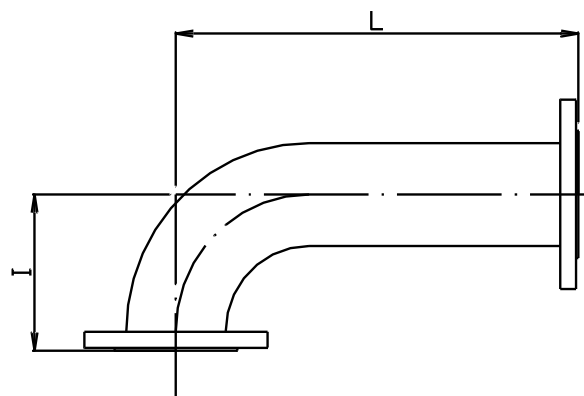
硬質塩化ビニル ライニング鋼管加工限界書

管端:5K・10Kフランジ用

シンテック株式会社

2021年6月15日

VLP-5K・10K



90° ロングエルボ (90° LL)

単位:mm

呼び径 A	I	Lの変更範囲
20	80	-
25	97	-
32	112	-
40	95	95 ~ 300
50	97	97 ~ 1000
65	118	118 ~ 1000
80	137	137 ~ 1000
100	158	158 ~ 1500
125	196	196 ~ 1500
150	235	235 ~ 1500
200	311	311 ~ 1500
250	389	389 ~ 1500
300	465	465 ~ 1000

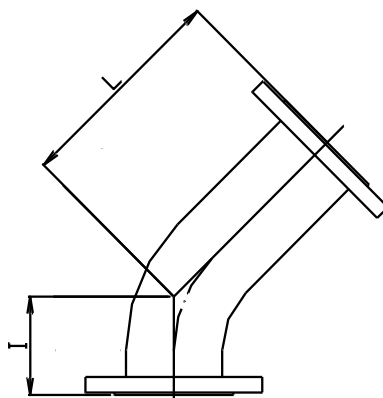
90° ショートエルボ (90° SL)

単位:mm

呼び径 A	I	Lの変更範囲
20	-	-
25	-	-
32	-	-
40	-	-
50	-	-
65	-	-
80	-	-
100	135	135 ~ 500
125	155	155 ~ 500
150	180	180 ~ 500
200	210	210 ~ 500
250	263	263 ~ 500
300	312	-

- 備考 1、Iの許容差は100A以下 ± 2 mm、125A以上 ± 3 mm。
2、Lの許容差は ± 3 mm。

VLP-5K・10K



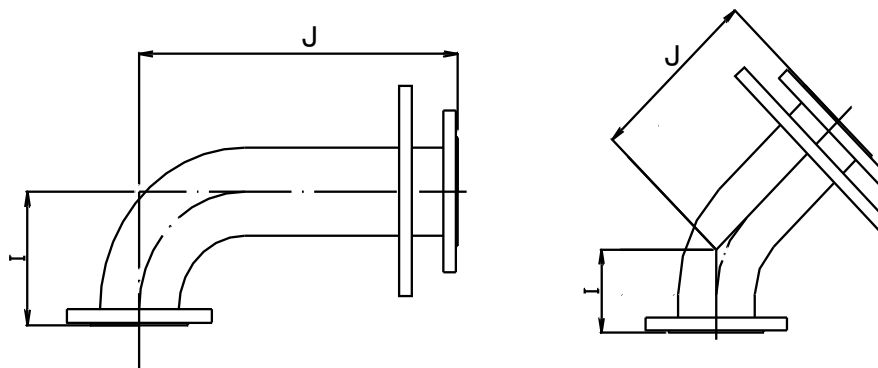
45° ロングエルボ (45° LL)

単位:mm

呼び径 A	I	Lの変更範囲
20	52	-
25	57	-
32	62	-
40	63	-
50	65	65 ~ 1000
65	72	72 ~ 1000
80	75	75 ~ 1000
100	85	85 ~ 1500
125	102	102 ~ 1500
150	123	123 ~ 1500
200	133	133 ~ 1500
250	165	165 ~ 1500
300	197	197 ~ 1000

備考 1、Iの許容差は100A以下±2mm、125A以上±3mm。
2、Lの許容差は±3mm。

VLP-5K・10K



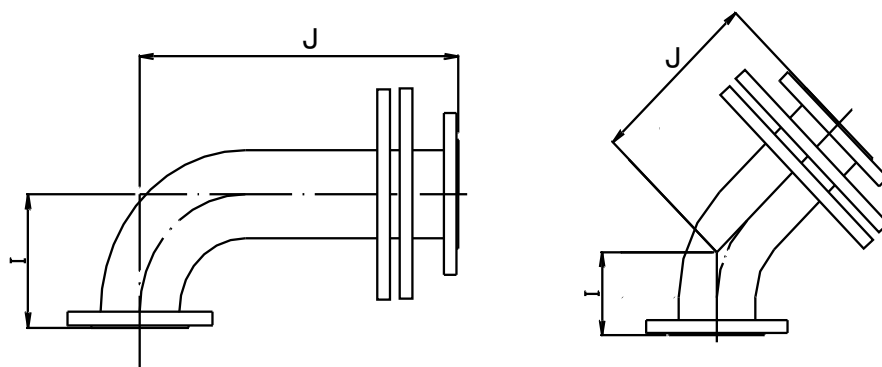
エルボにおけるルーズフランジの取り付け寸法J

単位:mm

呼び径	90L		45L		90SL	
	I	J	I	J	I	J
40	95	105	63	70	-	-
50	97	118	65	80	-	-
65	118	139	72	90	-	-
80	137	137	75	100	-	-
100	158	196	85	115	135	155
125	196	240	102	135	155	185
150	235	280	123	155	180	210
200	311	357	133	185	210	260
250	389	435	165	220	263	315
300	465	511	197	250	-	-
350	544	590	230	290	-	-

- 備考 1、Iの許容差は100A以下 ± 2 mm、125A以上 ± 3 mm。
2、Jの許容差は ± 3 mm。

VLP-5K・10K



エルボにおける割りフランジの取り付け寸法J

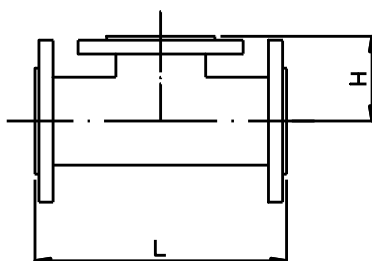
単位:mm

呼び径	90L		45L		90SL	
	I	J	I	J	I	J
40	95	125	63	90	-	-
50	97	135	65	100	-	-
65	118	160	72	110	-	-
80	137	175	75	120	-	-
100	158	215	85	135	135	175
125	196	265	102	155	155	210
150	235	305	123	175	180	235
200	311	380	133	205	210	285
250	389	460	165	245	263	335
300	465	540	197	275	-	-

備考 1、Iの許容差は100A以下±2mm、125A以上±3mm。

2、Jの許容差は±3mm。

VLP-5K・10K



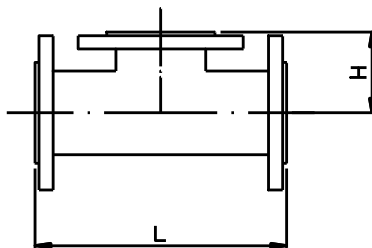
チーズ規格品1

単位:mm

呼び径 A	規格品	
	L	H
20 × 20	200	41
25 × 20	200	41
25 × 25		41
32 × 20	200	43
32 × 25		43
32 × 32		51
40 × 20	240	49
40 × 25		49
40 × 32		52
40 × 40		61
50 × 20	250	54
50 × 25		54
50 × 32		61
50 × 40		64
50 × 50		67
65 × 20	280	64
65 × 25		67
65 × 32		67
65 × 40		70
65 × 50		74
65 × 65		80
80 × 20	300	72
80 × 25		75
80 × 32		77
80 × 40		77
80 × 50		80
80 × 65		86
80 × 80		90
100 × 20	320	85
100 × 25		89
100 × 32		90
100 × 40		89
100 × 50		93
100 × 65		99
100 × 80		103
100 × 100		110

呼び径 A	規格品	
	L	H
125 × 20	350	100
125 × 25		103
125 × 32		105
125 × 40		113
125 × 50		109
125 × 65		112
125 × 80		116
125 × 100		122
125 × 125		129
150 × 20	360	113
150 × 25		116
150 × 32		118
150 × 40		125
150 × 50		125
150 × 65		125
150 × 80		128
150 × 100		135
150 × 125		141
150 × 150	190	
200 × 20	368	140
200 × 25		142
200 × 32		144
200 × 40		148
200 × 50		148
200 × 65		148
200 × 80		158
200 × 100		160
200 × 125		167
200 × 150		210
200 × 200	220	

VLP-5K・10K



チーズ規格品2

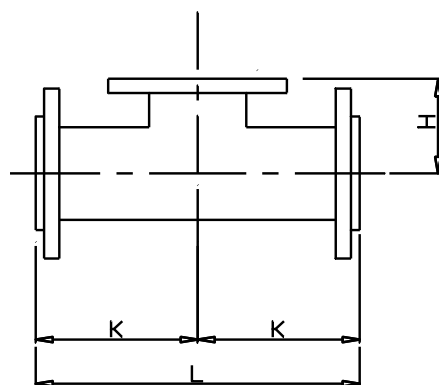
単位:mm

呼び径	規格品		
	L	H	
250 × 20	446	165	
250 × 25		169	
250 × 32		170	
250 × 40		177	
250 × 50		179	
250 × 65		181	
250 × 80		181	
250 × 100		189	
250 × 125		195	
250 × 150		199	
250 × 200		209	
250 × 250		265	
300 × 20		522	190
300 × 25			194
300 × 32	197		
300 × 40	202		
300 × 50	204		
300 × 65	207		
300 × 80	207		
300 × 100	207		
300 × 125	255		
300 × 150	260		
300 × 200	270		
300 × 250	285		
300 × 300	300		

備考

- 1、K、Hの許容差は母管が100A以下は
±2mm、125A以上±3mm
- 2、20Aの枝を出す場合は鋼管25Aを
使用し、フランジのみ20Aにする
- 3、インジェクション品はカタログ参照(通常品とH高品があるので注意して下さい。)

VLP-5K・10K



ヘッダー母管のルーズフランジの取り付け寸法

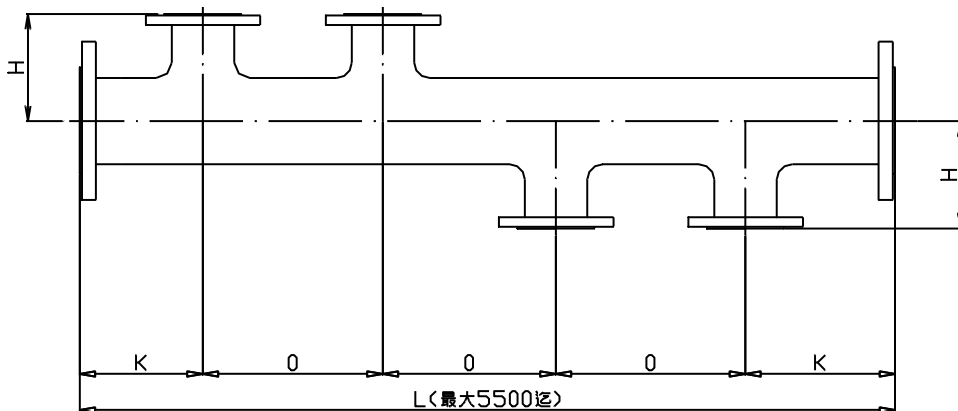
単位: mm

母管呼び径	母管をルーズF	
	L	K
80	330	165
100	370	185
125	400	200
150	420	210
200	468	234
250	552	276
300	628	314

- 備考
- 1、K、Hの許容差は100A以下 ± 2 mm、125A以上 ± 3 mm
但し、L寸法の許容差は ± 3 mmとする
 - 2、枝管はルーズFでは製作できません。(H寸は規格となります)

VLP-5K・10K

本管から分岐管を取り出す場合は、H、K、O寸法が規制されます。
次の表1.~表3.の範囲で製作可能です。



※母管40Aは最長2000までとし、分岐管取り出し数は3本までとする。
※母管350Aは最長2750までとする。

表1.分岐管のH寸法加工範囲寸法

単位: mm

分岐管 本管	20A	25A	32A	40A	50A	65A	80A	100A	125A	150A	200A	250A	300A
40A	47 50	47 50	47 53	61 67									
50A	54	54	61 69	62 70	67 75								
65A	64	67	67	70 81	72 83	80 90							
80A	72	75	77	77 87	77 90	86 96	90 100						
100A	85	89	90	89 100	92 103	98 109	102 113	110 130					
125A	100	103	105	113	109 115	112 122	113 126	117 143	129 200				
150A	113	116	118	125	125 128	125 135	128 139	130 156	140 212	148 220			
200A	140	142	144	148 151	148 153	148 160	148 164	148 181	166 238	168 245	184 255		
250A	165	169	170	177	179	181 185	181 190	181 207	191 264	193 271	193 282	223 305	
300A	190	194	197	202	204	207 211	207 215	207 232	217 289	219 296	220 300	223 340	261 340

VLP-5K・10K

表2.管端から分岐管迄のK寸法

1) 母管径150A以下

分岐管	20A	25A	32A	40A	50A	65A	80A	100A	125A	150A
K	90 以上	110 以上	115 以上	115 以上	125 以上	135 以上	145 以上	160 以上	180 以上	195 以上

2) 母管径200A以上

分岐管	20A	25A	32A	40A	50A	65A	80A	100A	125A	150A	200A	250A	300A
K	130 以上	140 以上	150 以上	150 以上	160 以上	170 以上	175 以上	185 以上	205 以上	220 以上	245 以上	280 以上	310 以上

表3.分岐管と分岐管とのO寸法

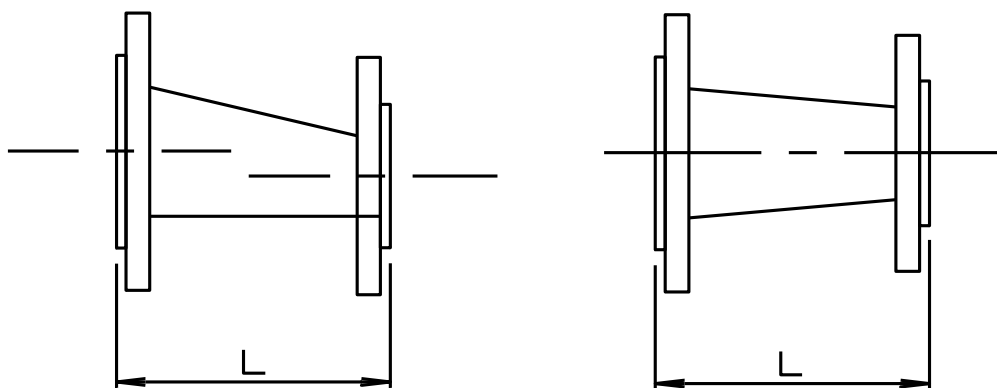
単位:mm

分岐管 分岐管	20A	25A	32A	40A	50A	65A	80A	100A	125A	150A	200A	250A	300A
20A	180												
25A	188	196											
32A	190	198	200										
40A	192	200	202	204									
50A	205	213	215	217	230								
65A	215	223	225	227	240	250							
80A	235	243	245	247	260	270	290						
100A	250	258	260	262	275	285	305	320					
125A	270	278	280	282	295	305	325	340	360				
150A	285	293	295	297	310	320	340	355	375	390			
200A	290	298	300	302	315	325	345	360	380	395	400		
250A	350	358	360	362	375	385	405	420	440	455	460	520	
300A	375	383	385	387	400	410	430	445	465	480	485	545	570

寸法は最短寸法を示す

※ 20Aの枝を出す場合は鋼管25Aを使用し、フランジのみ20Aにする

VLP-5K・10K



同心・偏心レギュレーサー規格品

単位:mm

	呼び径	規格(L)
☆	25 × 20	82
	32 × 20	83
	32 × 25	
☆	40 × 20	94
	40 × 25	
	40 × 32	
☆	50 × 20	84
☆	50 × 25	
	50 × 32	
	50 × 40	
☆	65 × 25	98
☆	65 × 32	
	65 × 40	
	65 × 50	
☆	80 × 32	98
☆	80 × 40	
	80 × 50	
	80 × 65	
☆	100 × 40	111
☆	100 × 50	
	100 × 65	
	100 × 80	
☆	125 × 50	137
☆	125 × 65	
	125 × 80	
	125 × 100	

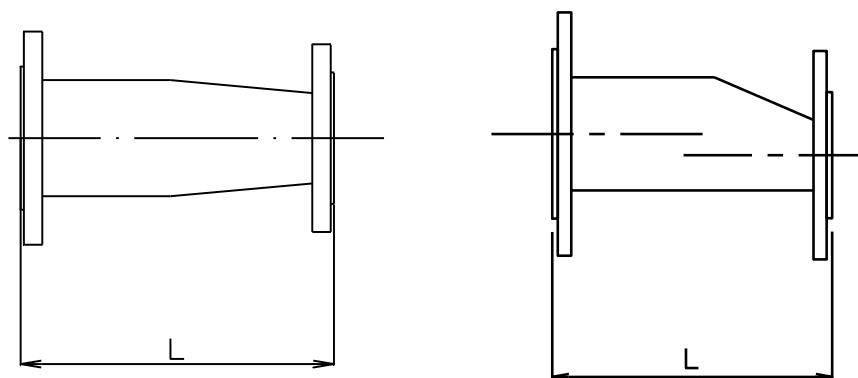
	呼び径	規格(L)
☆	150 × 65	151
☆	150 × 80	
	150 × 100	
	150 × 125	
☆	200 × 100	164
	200 × 125	
	200 × 150	
☆	250 × 125	191
	250 × 150	
	250 × 200	
☆	300 × 150	218
	300 × 200	
	300 × 250	

☆の偏心は加工限界外とする。

備考

- 1、Lの許容差は大口径側の管径が100A以下±2mm、125A以上±3mm
- 2、25 × 20は鋼管25Aを使用し、小口径側のフランジのみ20Aを使用する

VLP-5K・10K



同心・偏心レジューサー 大口径側変更範囲

単位:mm

呼び径	規格(I)	変更範囲(L)
25 × 20	82	5500
32 × 20	89	300
32 × 25		500
40 × 25	94	300
40 × 32		500
50 × 32	92	300
50 × 40		500
65 × 40	98	300
65 × 50		500
80 × 50	98	300
80 × 65		500
100 × 65	111	300
100 × 80		500

単位:mm

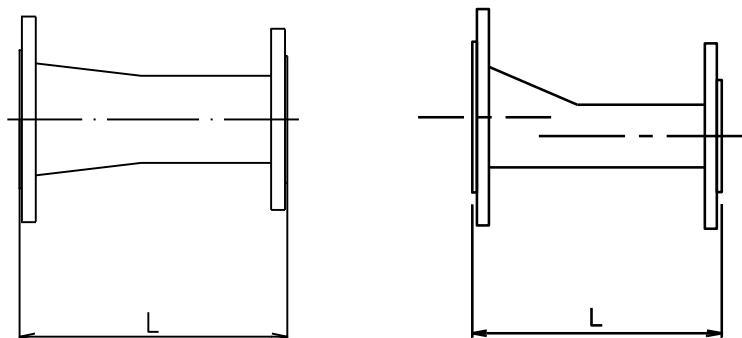
呼び径	規格(I)	変更範囲(L)
125 × 80	137	300
125 × 100		500
150 × 100	151	300
150 × 125		500
200 × 125	164	300
200 × 150		500
250 × 150	191	300
250 × 200		500
300 × 200	218	300
300 × 250		500

備考

1.Lの許容差は直管に準じます

2.25 × 20は鋼管25Aを使用し、小口径側のフランジのみ20Aを使用する

VLP-5K・10K



同心・偏心レジュースー 小口径側変更範囲

単位:mm

呼び径	規格(I)	変更範囲(L)
32 × 20	89	300
32 × 25		500
☆ 40 × 20	94	300
40 × 25		300
40 × 32		500
☆ 50 × 25	92	300
50 × 32		300
50 × 40		500
☆ 65 × 25	98	300
☆ 65 × 32		300
65 × 40		300
65 × 50		500
☆ 80 × 40	98	300
80 × 50		300
80 × 65		500
☆ 100 × 50	111	300
100 × 65		300
100 × 80		500
☆ 125 × 65	137	300
125 × 80		300
125 × 100		500

単位:mm

呼び径	規格(I)	変更範囲(L)
☆ 150 × 80	151	300
150 × 100		300
150 × 125		500
☆ 200 × 100	164	300
200 × 125		300
200 × 150		500
☆ 250 × 125	191	300
250 × 150		300
250 × 200		500
☆ 300 × 150	218	300
300 × 200		300
300 × 250		500

☆の偏心は加工限界外とする。

備考

1.Lの許容差は直管に準じます