

# ステンレス管 ラップJ 加工限界書

管端:5K、10K、上水 フランジ用

管種:SUS-SU

シンテック株式会社

2021年6月15日

# ステンレス管ーラップ<sup>o</sup>J・5K、10K、上水

直管の最短L寸法

単位：mm

呼び径	ラップJ		定尺	半定尺
	両ルーズ	片割り		
SU				
30	100	120	4100	2100
40	100	120	4100	2100
50	100	120	4100	2100
60	100	120	4100	2100
75	100	120	4100	2100
80	100	120	4100	2100
100	100	120	4100	2100
125	※100	130	4100	2100
150	※100	150	4100	2100
200	130	150	4130	2130
250	130	160	4130	2130
300	130	160	4130	2130

備考

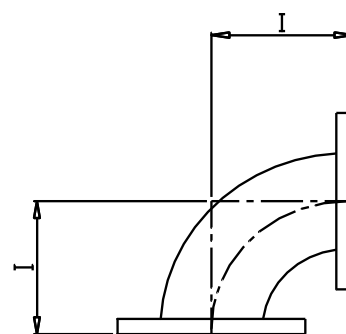
- 1:長さの許容差は±3mmとする。
- 2:※ボルトを両側から差し込んだ場合、ボルト先端同士が干渉します。

ステンレス管ーラップ<sup>°</sup>J・5K、10K、上水

## 90° ロングエルボ (90° LL)

単位: mm

呼び径 SU	規格 I
30	88
40	98
50	107
60	126
75	145
80	164
100	202
125	241
150	279
200	370
250	446
300	522



## 備考

長さの許容差は100A以下±2mm、125A以上±3mm

# ステンレス管 ラップ J・5K、10K、上水

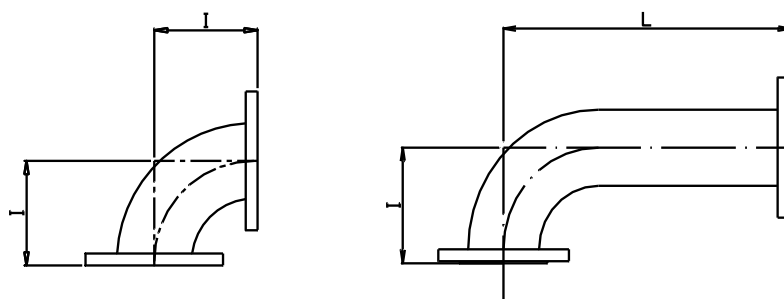
## 90° ショートエルボ (90° SL)

単位: mm

呼び径 SU	規格 I	短手側 I	長手側 L
30	88	75	120
40	98	82	120
50	107	88	120
60	101	-	-
75	114	-	-
80	126	-	-
100	152	-	-
125	177	-	-
150	202	-	-
200	268	-	-
250	319	-	-
300	370	-	-

### 備考

長さの許容差は100A以下±2mm、125A以上±3mm

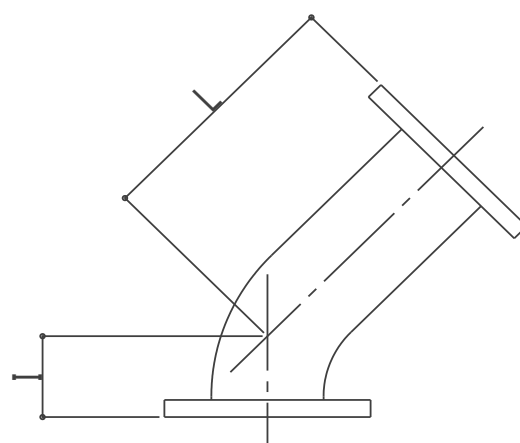


ステンレス管ーラップ<sup>®</sup>J・5K、10K、上水

## 45°ロングエルボ (45° LL)

単位: mm

呼び径 SU	規格 I
30	66
40	70
50	74
60	82
75	90
80	97
100	113
125	129
150	145
200	191
250	223
300	254



## 備考

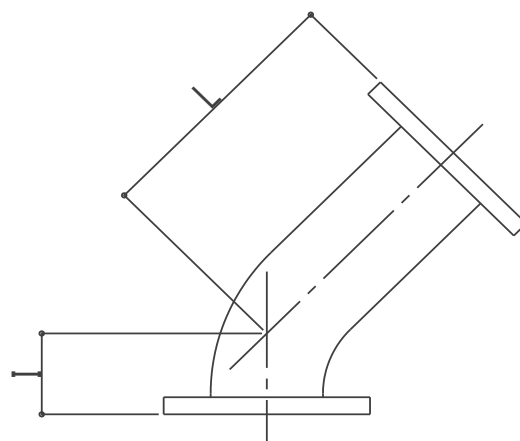
長さの許容差は100A以下±2mm、125A以上±3mm

## ステンレス管ラップ J・5K、10K、上水

## 45°ショートエルボ (45° SL)

単位: mm

呼び径 SU	規格 I
30	—
40	63
50	66
60	71
75	76
80	82
100	92
125	103
150	113
200	149
250	170
300	191



## 備考

長さの許容差は100A以下±2mm、125A以上±3mm

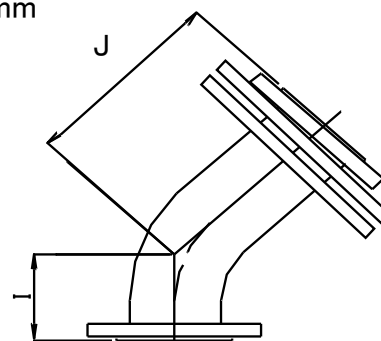
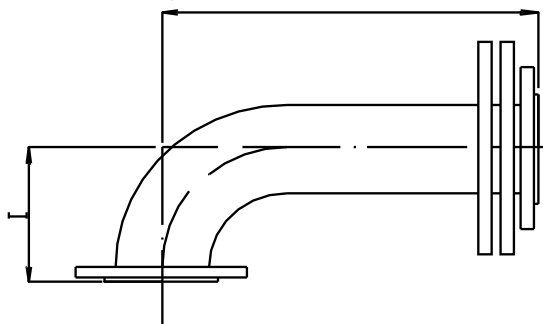
# ステンレス管ーラップ<sup>°</sup>J・5K、10K、上水

エルボにおける割フランジの取り付け寸法J

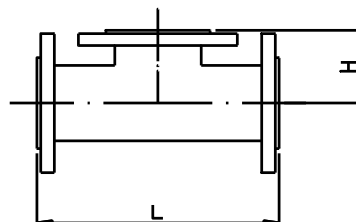
単位:mm

呼び径	90L		90SL		45L		45SL	
	I	J	I	J	I	J	I	J
SU								
30	88	124	75	135	66	90	-	-
40	98	135	82	135	70	90	63	95
50	107	125	88	135	74	90	66	95
60	126	135	101	135	82	95	71	100
75	145	160	114	170	90	110	76	110
80	164	175	126	175	97	120	82	115
100	202	215	152	175	113	135	92	120
125	241	265	177	220	129	155	103	140
150	279	305	202	235	145	175	113	150
200	370	380	268	285	191	210	149	170
250	446	460	319	335	223	245	170	190
300	522	540	370	385	254	275	191	210

- 備考 1、Iの許容差は100A以下 $\pm 2$ mm、125A以上 $\pm 3$ mm  
 2、Jの許容差は $\pm 3$ mm



# ステンレス管ラップ<sup>°</sup>J・5K、10K、上水



チーズ規格品1 (☆…継手仕様品)

呼び径 SU	規格品	
	L	H
30 × 30	176	88
40 × 30	196	98
40 × 40	196	98
50 × 30	214	107
50 × 40	214	107
50 × 50	214	107
60 × 30	228	101
60 × 40	228	107
60 × 50	228	110
60 × 60	228	114
75 × 30	252	107
75 × 40	252	114
75 × 50	252	117
75 × 60	252	120
75 × 75	252	126
80 × 30	334	99
80 × 40	272	120
80 × 50	272	123
80 × 60	272	126
80 × 75	272	133
80 × 80	272	136
100 × 30	334	111
100 × 40	342	111
100 × 50	310	136
100 × 60	310	139
100 × 75	310	145
100 × 80	310	148
100 × 100	310	155
125 × 30	334	124
125 × 40	342	124
125 × 50	348	125
125 × 60	348	155
125 × 75	348	158
125 × 80	348	161
125 × 100	348	168
125 × 125	348	174

備考

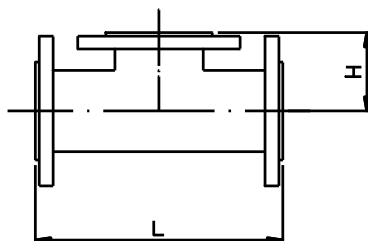
100A以下±2mm、130A以上±3mm  
但し、L寸法の許容差は±3mmとする

単位: mm

呼び径 SU	規格品	
	L	H
150 × 30	334	142
150 × 40	342	142
150 × 50	348	143
150 × 60	360	143
150 × 75	386	171
150 × 80	386	174
150 × 100	386	180
150 × 125	386	187
150 × 150	386	193
200 × 30	364	165
200 × 40	372	165
200 × 50	378	168
200 × 60	390	168
200 × 75	406	170
200 × 80	486	202
200 × 100	486	206
200 × 125	486	212
200 × 150	486	218
200 × 200	486	243
250 × 30	364	191
250 × 40	372	191
250 × 50	378	191
250 × 60	390	194
250 × 75	406	196
250 × 80	418	196
250 × 100	562	234
250 × 125	562	241
250 × 150	562	244
250 × 200	562	268
250 × 250	562	281



# ステンレス管一ラップ<sup>°</sup>J・5K、10K、上水



チーズ規格品2 (☆…継手仕様品)

単位:mm

呼び径	規格品	
	L	H
SU		
300 × 30	364	219
300 × 40	372	219
300 × 50	380	219
300 × 60	390	221
300 × 75	410	222
300 × 80	420	222
300 × 100	440	224
300 × 125	638	266
300 × 150	638	269
300 × 200	638	294
300 × 250	638	306
300 × 300	638	319

備考

100A以下±2mm、130A以上±3mm  
但し、L寸法の許容差は±3mmとする

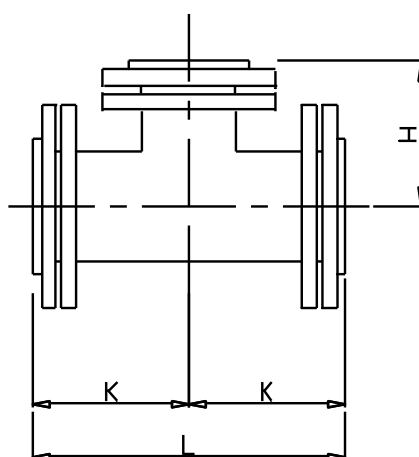
# ステンレス管ラップ<sup>°</sup>J・5K、10K、上水

チーズ(ヘッダー)における割フランジの取り付け寸法K、H

単位:mm

呼び径 呼び径(SU)	母管を割F枝管ルーズ(規格高さ)		枝管を割F
	L	K	H
30×30	290	145	100
40×40	310	155	110
50×50	310	155	120
60×60	330	165	125
75×75	360	180	145
80×80	380	190	155
100×100	400	200	175
125×125	460	230	200
150×150	500	250	225
200×200	550	275	260
250×250	610	305	305
300×300	690	345	345

備考 K、Hの許容差は100A以下±2mm、125A以上±3mm  
但し、L寸法の許容差は±3mmとする



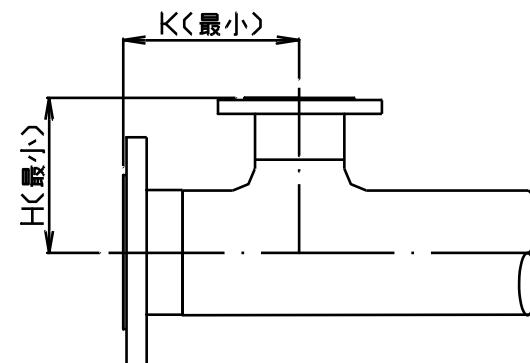
# ステンレス管ラップ<sup>°</sup>J・5K、10K、上水 バーリング SUS SU

口径	K (最小)
	H (最小)

管端から分岐迄のK寸法及びH寸法表

単位: mm

分岐管 母管	30su	40su	50su	60su	75su	80su	100su	125su	150su	200su	250su
40su	217 72										
50su	217 75	221 75									
60su	217 82	221 82	224 82								
75su	167 91	171 91	174 91	230 91							
80su	167 99	171 99	174 100	180 100	238 100						
100su	167 111	171 111	174 112	180 112	188 112	244 112					
125su	167 124	171 124	174 125	180 128	188 128	194 128	257 128				
150su	167 142	171 142	174 143	180 143	188 143	194 143	207 143	269 143			
200su	182 165	186 165	189 168	195 168	203 170	209 170	222 170	234 170	297 170		
250su	182 191	186 191	189 191	195 194	203 196	209 196	222 196	234 196	247 196	323 211	
300su	182 219	186 219	190 219	195 221	205 222	210 222	220 224	235 227	250 229	275 244	430 244



# ステンレス管ーラップ°J・5K、10K、上水

同心・偏心レギュレーサー規格品

単位: mm

呼び径 (SU)	規格 (L)
40 × 30	151
50 × 30	164
50 × 40	164
60 × 30	176
60 × 40	176
60 × 50	176
75 × 30	189
75 × 40	189
75 × 50	189
75 × 60	189
80 × 40	189
80 × 50	189
80 × 60	189
80 × 75	189
100 × 50	202
100 × 60	202
100 × 75	202
100 × 80	202
125 × 60	227
125 × 75	227
125 × 80	227
125 × 100	227
150 × 75	240
150 × 80	240
150 × 100	240
150 × 125	240

呼び径 (SU)	規格 (L)
200 × 100	267
200 × 125	267
200 × 150	267
250 × 100	293
250 × 125	293
250 × 150	293
250 × 200	308
300 × 125	318
300 × 150	318
300 × 200	333
300 × 250	333

備考

- 1、K、Hの許容差は100A以下±2mm、125A以上±3mm  
但し、L寸法の許容差は±3mmとする
- 2、割フランジも上記の寸法で取り付け可能

