

ステンレス管 フランジ直付け加工限界書

管端：5K、10K フランジ用

- ・管端にルーズリング溶接は加工限界外の為、
ルーズ・割りを使用する場合は管端ラップJ・フレアを参照ください
- ・su管は80su(80A)～300su(300A)が対象です
(75su(65A)以下については、加工限界外)
- ・Sch5sは80A以上が対象です
(65A以下については、加工限界外)
- ・400A以上の加工については、別途ご相談ください

シンテック株式会社

2021年6月15日

ステンレス管－10K、5K

90°ロングエルボ (90° LL)

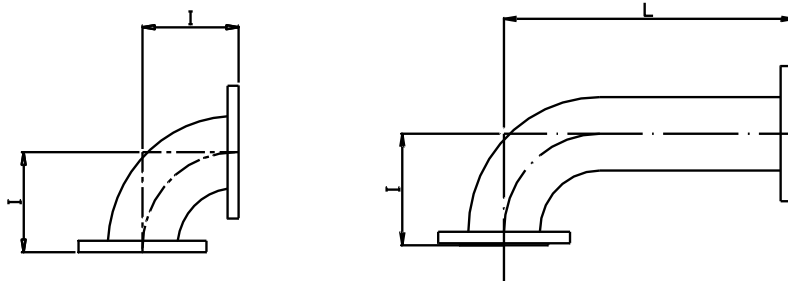
単位:mm

呼び径		規格 I	短手側	長手側
A	SU		I	L
15	20	80	60	90
20	25	80	60	90
25	30	97	60	105
32	40	110	70	115
40	50	95	70	115
50	60	100	85	125
65	75	118	102	130
80		124	-	-
100		162	-	-
125		201	-	-
150		239	-	-
200		315	-	-
250		391	-	-
300		467	-	-
350	-	544	-	-

備考1 長さの許容差は100A以下±2mm、125A以上±3mm

備考2 400A以上の加工は別途ご相談下さい

備考3 5S・SUの加工範囲は口径80以上となります



ステンレス管－10K、5K

90°ショートエルボ (90° SL)

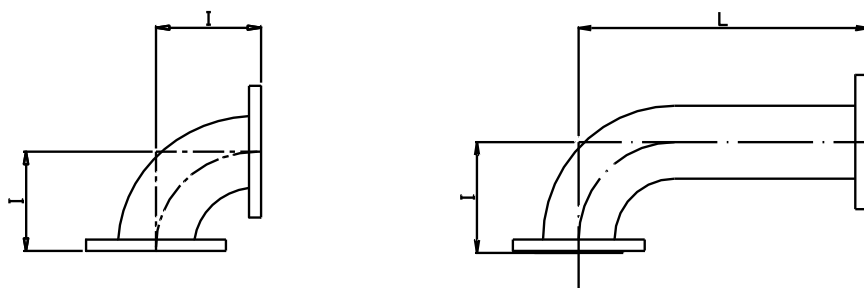
単位:mm

呼び径		規格 I	短手側 I	長手側 L
A	SU			
15	20	-	-	-
20	25	-	-	-
25	30	90	50	110
32	40	95	60	115
40	50	95	60	115
50	60	100	72	125
65	75	110	74	140
80		124	86	150
100		135	112	160
125		160	137	185
150		180	162	205
200		213	-	-
250		264	-	-
300		315	-	-
350	-	366	-	-

備考1 長さの許容差は100A以下±2mm、125A以上±3mm

備考2 400A以上の加工は別途ご相談下さい

備考3 5S・SUの加工範囲は口径80以上となります



ステンレス管－10K、5K

45°ロングエルボ (45° LL)

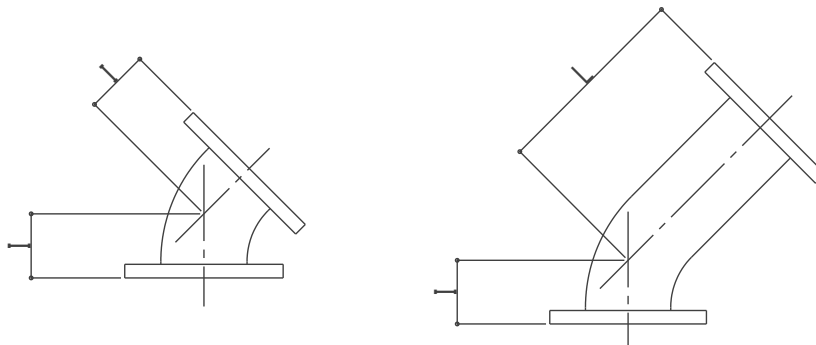
単位:mm

呼び径		規格 I	短手側 I	長手側 L
A	SU			
15	20	52	40	55
20	25	52	40	55
25	30	57	40	70
32	40	62	45	75
40	50	63	33	90
50	60	65	40	90
65	75	72	46	95
80		78	54	100
100		85	70	100
125		102	87	115
150		107	—	—
200		134	—	—
250		166	—	—
300		198	—	—
350	—	230	—	—

備考1 長さの許容差は100A以下±2mm、125A以上±3mm

備考2 400A以上の加工は別途ご相談下さい

備考3 5S・SUの加工範囲は口径80以上となります



ステンレス管－10K、5K

45°ショートエルボ (45° SL)

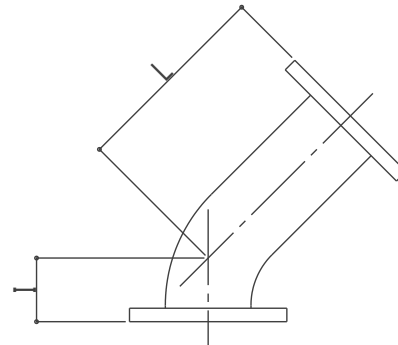
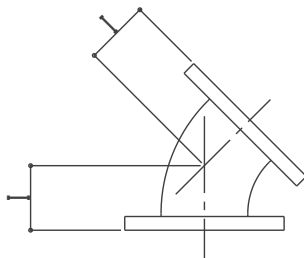
単位:mm

呼び径		規格 I	短手側	長手側
A	SU		I	L
15	20	-	-	-
20	25	-	-	-
25	30	-	-	-
32	40	62	37	90
40	50	63	40	90
50	60	65	45	95
65	75	72	37	110
80		78	42	115
100		85	52	115
125		102	63	135
150		107	73	145
200		122	94	150
250		138	115	165
300		148	136	175
350	-	160	-	-

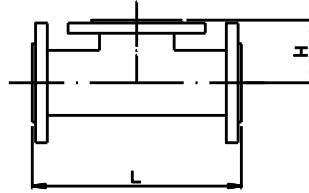
備考1 長さの許容差は100A以下±2mm、125A以上±3mm

備考2 400A以上の加工は別途ご相談下さい

備考3 5S・SUの加工範囲は口径80以上となります



ステンレス管－10K、5K



チーズ規格品1

呼び径	規格品	
	L	H
15 × 15	220	65
20 × 15	220	65
20 × 20	220	65
25 × 15	220	65
25 × 20	220	65
25 × 25	220	65
32 × 15	240	80
32 × 20	240	80
32 × 25	240	80
32 × 32	240	80
40 × 15	250	90
40 × 20	250	90
40 × 25	250	90
40 × 32	250	90
40 × 40	250	90
50 × 15	260	100
50 × 20	260	100
50 × 25	260	100
50 × 32	260	100
50 × 40	260	100
50 × 50	260	100
65 × 15	280	100
65 × 20	280	100
65 × 25	280	100
65 × 32	280	100
65 × 40	280	100
65 × 50	280	110
65 × 65	280	110
80 × 15	300	100
80 × 20	300	100
80 × 25	300	100
80 × 32	300	100
80 × 40	300	100
80 × 50	300	100
80 × 65	300	100
80 × 80	300	115

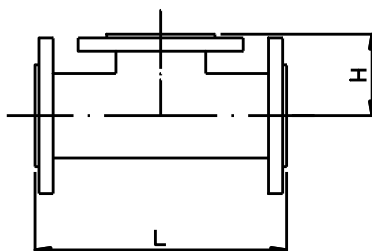
◆備考

- 1) 長さの許容差は100A以下±2mm、125A以上±3mm
- 2) 400A以上の加工は別途ご相談下さい
- 3) 5S・SUの加工範囲は口径80以上となります

単位:mm

呼び径	規格品	
	L	H
100 × 15	320	110
100 × 20	320	110
100 × 25	320	110
100 × 32	320	110
100 × 40	320	110
100 × 50	320	110
100 × 65	320	110
100 × 80	320	115
100 × 100	320	135
125 × 15	380	125
125 × 20	380	125
125 × 25	380	125
125 × 32	380	125
125 × 40	380	125
125 × 50	380	125
125 × 65	380	125
125 × 80	380	125
125 × 100	380	128
125 × 125	380	154
150 × 15	420	135
150 × 20	420	135
150 × 25	420	135
150 × 32	420	135
150 × 40	420	135
150 × 50	420	135
150 × 65	420	135
150 × 80	420	135
150 × 100	420	140
150 × 125	420	145
150 × 150	420	175

ステンレス管－10K、5K



チーズ規格品2

単位:mm

呼び径	規格品	
	A	H
200 × 15	372	165
200 × 20	372	165
200 × 25	372	165
200 × 32	372	165
200 × 40	372	165
200 × 50	372	165
200 × 65	372	165
200 × 80	372	165
200 × 100	372	165
200 × 125	372	210
200 × 150	372	225
200 × 200	372	235
250 × 15	450	195
250 × 20	450	195
250 × 25	450	195
250 × 32	450	195
250 × 40	450	195
250 × 50	450	195
250 × 65	450	195
250 × 80	450	195
250 × 100	450	195
250 × 125	450	200
250 × 150	450	205
250 × 200	450	260
250 × 250	450	270

呼び径	規格品	
	A	H
300 × 15	526	255
300 × 20	526	255
300 × 25	526	255
300 × 32	526	255
300 × 40	526	255
300 × 50	526	255
300 × 65	526	255
300 × 80	526	255
300 × 100	526	255
300 × 125	526	255
300 × 150	526	265
300 × 200	526	270
300 × 250	526	290
300 × 300	526	300
350 × 15	578	300
350 × 20	578	300
350 × 25	578	300
350 × 32	578	300
350 × 40	578	300
350 × 50	578	300
350 × 65	578	300
350 × 80	578	300
350 × 100	578	300
350 × 125	578	300
350 × 150	578	300
350 × 200	578	310
350 × 250	578	320
350 × 300	578	335
350 × 350	578	335

◆備考

- 1) 長さの許容差は100A以下±2mm、125A以上±3mm
- 2) 400A以上の加工は別途ご相談下さい
- 3) 5S・SUの加工範囲は口径80以上となります

ステンレス管－10K、5K

表1.管端から分岐管迄のK寸法

1) 母管径15A～150A

単位:mm

分岐管 口径	15	20	25	32	40	50	65	80	100	125	150
K	115 以上	115 以上	130 以上	135 以上	135 以上	145 以上	155 以上	160 以上	170 以上	190 以上	205 以上

2) 母管径200A～350A

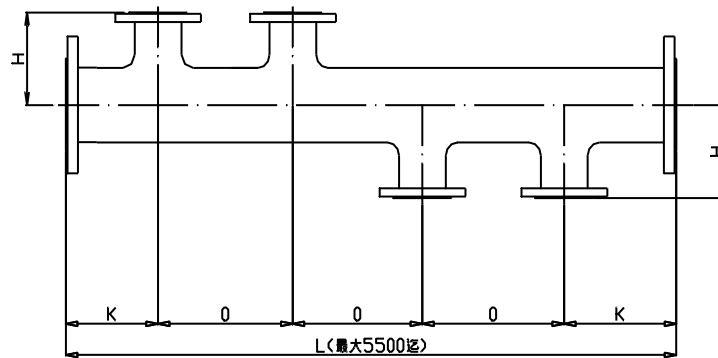
単位:mm

分岐管 口径	15	20	25	32	40	50	65	80	100	125	150	200	250	300	350
K	130 以上	135 以上	150 以上	155 以上	160 以上	170 以上	180 以上	185 以上	200 以上	220 以上	235 以上	265 以上	300 以上	330 以上	345 以上

備考1 長さの許容差は100A以下±2mm、125A以上±3mm

備考2 400A以上の加工は別途ご相談下さい

備考3 5S・SUの加工範囲は口径80以上となります



ステンレス管－10K、5K

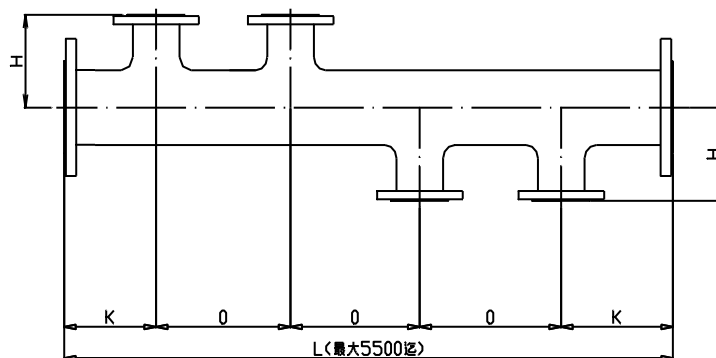
表2.分岐管と分岐管とのO寸法

単位: mm

分岐管 \ 分岐管	15A	20A	25A	32A	40A	50A	65A	80A	100A	125A	150A	200A	250A	300A	350A
15A	145														
20A	150	150													
25A	160	165	175												
32A	165	170	180	185											
40A	170	170	185	190	190										
50A	175	180	190	195	200	205									
65A	185	190	200	205	210	215	225								
80A	190	195	205	210	215	220	230	235							
100A	205	205	220	225	225	235	245	250	260						
125A	225	225	240	245	245	255	265	270	280	300					
150A	240	240	255	260	260	270	280	285	295	315	330				
200A	265	265	280	285	285	295	305	310	320	340	355	380			
250A	300	300	315	320	320	330	340	345	355	375	390	415	450		
300A	320	325	335	340	345	350	360	365	380	400	415	440	475	495	
350A	345	345	360	365	365	375	385	390	400	420	435	460	495	520	540

寸法は最短寸法を示す

※O寸法は枝方向が違う場合は無視してOK！



ステンレス管－10K、5K

同心・偏心レジューサー規格品

A	SU	規格(L)
20×15	25×20	82
25×15	30×20	82
25×20	30×25	
32×15	40×20	88
32×20	40×25	
32×25	40×30	
40×15	50×20	94
40×20	50×25	
40×25	50×30	
40×32	50×40	
50×20	60×25	94
50×25	60×30	
50×32	60×40	
50×40	60×50	
65×25	75×30	102
65×32	75×40	
65×40	75×50	
65×50	75×60	
80×32	80×40	102
80×40	80×50	
80×50	80×60	
80×65	80×75	
100×40	100×50	118
100×50	100×60	
100×65	100×75	
100×80		
125×50	125×60	142
125×65	125×75	
125×80		
125×100		
150×65	150×75	155
150×80		
150×100		
150×125		

単位:mm

A	SU	規格(L)
200×100		168
200×125		
200×150		
250×100		195
250×125		
250×150		
250×200		
300×125		220
300×150		
300×200		
300×250		
350×150		350
350×200		
350×250		
350×300		

◆備考

- 1) 長さの許容差は100A以下±2mm、125A以上±3mm
- 2) 400A以上の加工は別途ご相談下さい
- 3) 5S・SUの加工範囲は口径80以上となります

