

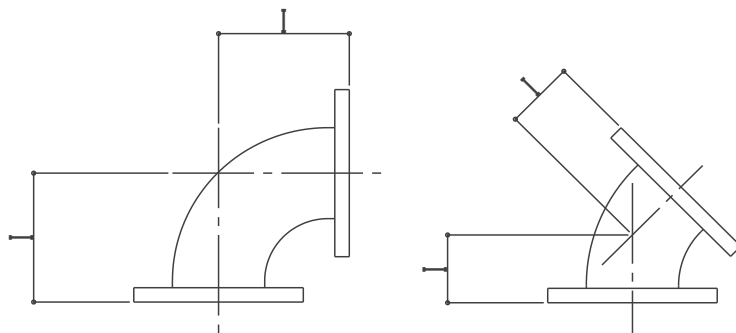
ポリエチレン内面ライニング管 フランジ規格寸法表

管端：5K、10K フランジ用

シンテック株式会社

2021年6月15日

PA・PB-10K、5K 規格寸法表 (エルボ)



呼び径	90LL	90SL	45LL	45SL
A				
20	80	-	52	-
25	97	90	57	-
32	112	95	62	-
40	95	95	63	63
50	97	97	65	65
65	118	110	72	72
80	137	125	75	75
100	158	135	85	85
125	196	160	102	102
150	235	180	123	110
200	311	211	133	122
250	389	263	165	138
300	465	314	197	148
350	544	366	230	160
400	620	417	263	180
450	695	468	294	200
500	770	518	325	220

備考 Iの許容差は100A以下±2mm、125A以上±3mm

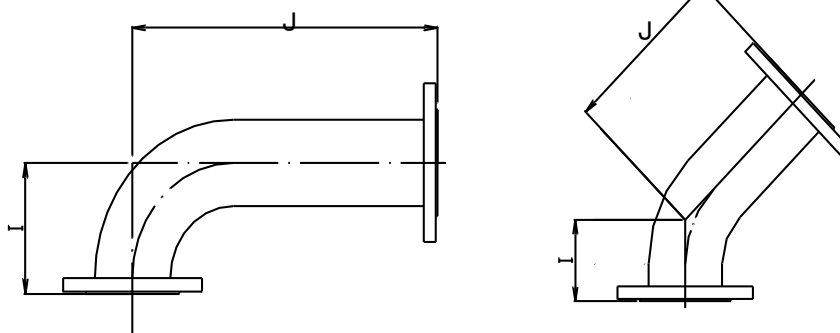
PA管-10K、5K ルーズフランジ寸法表 (エルボ)

エルボにおけるルーズフランジの取り付け寸法J

単位:mm

呼び径 A	90L		90SL		45L		45SL	
	I	J	I	J	I	J	I	J
15	-	-	-	-	-	-	-	-
20	80	※ 80	-	-	52	※ 60	-	-
25	97	※ 97	90	※ 100	57	※ 70	-	-
32	112	※ 115	95	※ 110	62	※ 70	-	-
40	95	※ 105	95	※ 105	63	※ 70	63	※ 80
50	97	※ 120	97	※ 120	65	※ 80	65	※ 85
65	118	※ 139	110	※ 139	72	※ 90	72	※ 85
80	137	※ 137	125	※ 150	75	※ 100	75	※ 90
100	158	※ 196	135	※ 155	85	※ 115	85	※ 100
125	196	※ 240	160	※ 185	102	※ 135	102	※ 120
150	235	※ 280	180	※ 210	123	※ 155	110	※ 130
200	311	※ 357	211	※ 260	133	※ 185	122	※ 155
250	389	※ 435	263	※ 315	165	※ 220	138	※ 180
300	465	※ 511	314	※ 360	197	※ 250	148	※ 200
350	544	※ 590	366	※ 415	230	※ 290	160	※ 230
400	620	※ 675	417	※ 470	263	※ 315	180	※ 250
450	695	※ 755	468	※ 530	294	※ 355	200	※ 260
500	770	※ 830	518	※ 580	325	※ 385	220	※ 280

- 備考 1、Iの許容差は100A以下±2mm、125A以上±3mm
 2、Jの許容差は±3mm
 3、15AのルーズFは製作不可
 ※ PBのルーズフランジは加工限界外とする。



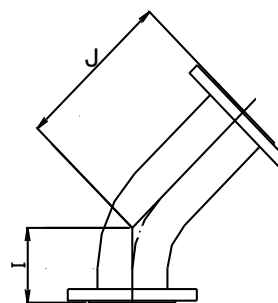
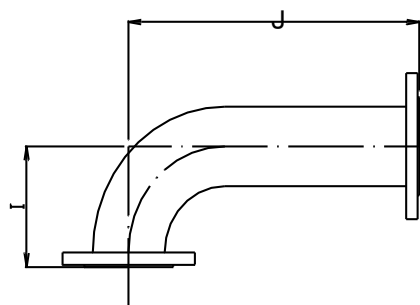
PA・PB管－10K、5K 割フランジ寸法表（エルボ）

エルボにおける割フランジの取り付け寸法J

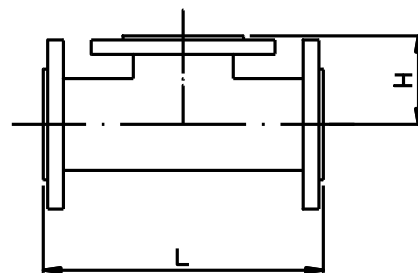
単位:mm

呼び径 A	90L		90SL		45L		45SL	
	I	J	I	J	I	J	I	J
15	-	-	-	-	-	-	-	-
20	80	95	-	-	52	75	-	-
25	97	115	90	115	57	85	-	-
32	112	135	95	135	62	90	-	-
40	95	125	95	125	63	90	63	95
50	97	135	97	135	65	100	65	100
65	118	160	110	170	72	110	72	110
80	137	175	125	175	75	120	75	115
100	158	215	135	175	85	135	85	120
125	196	265	160	210	102	155	102	140
150	235	305	180	235	123	175	110	150
200	311	380	211	285	133	205	122	170
250	389	460	263	335	165	245	138	190
300	465	540	314	385	197	275	148	210
350	544	620	366	445	230	320	160	240
400	620	705	417	495	263	350	180	265
450	695	785	468	555	294	390	200	290
500	770	860	518	610	325	420	220	315

- 備考 1、Iの許容差は100A以下±2mm、125A以上±3mm
 2、Jの許容差は±3mm
 3、15AのワリFは製作不可



PA・PB管－10K、5K 規格寸法表（チーズ）



チーズ規格品1

呼び径	規格品	
	A	H
20 × 20	200	41
25 × 20	200	41
25 × 25	200	41
32 × 20	200	51
32 × 25	200	51
32 × 32	200	51
40 × 20	240	54
40 × 25	240	54
40 × 32	240	61
40 × 40	240	61
50 × 20	250	54
50 × 25	250	54
50 × 32	250	61
50 × 40	250	64
50 × 50	250	67
65 × 20	280	64
65 × 25	280	67
65 × 32	280	67
65 × 40	280	70
65 × 50	280	74
65 × 65	280	80
80 × 20	300	72
80 × 25	300	74
80 × 32	300	74
80 × 40	300	77
80 × 50	300	80
80 × 65	300	86
80 × 80	300	90
100 × 20	320	85
100 × 25	320	89
100 × 32	320	90
100 × 40	320	89
100 × 50	320	93
100 × 65	320	99
100 × 80	320	103
100 × 100	320	110

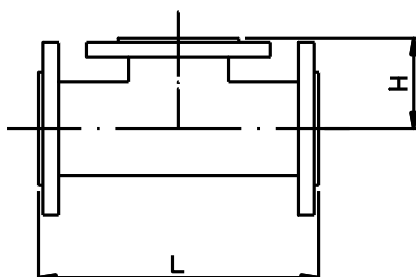
◆備考

K、Hの許容差は
100A以下±2mm、125A以上±3mm
但し、L寸法の許容差は±3mmとする

単位:mm

呼び径	規格品	
	A	H
125 × 20	350	100
125 × 25	350	103
125 × 32	350	105
125 × 40	350	113
125 × 50	350	109
125 × 65	350	112
125 × 80	350	116
125 × 100	350	122
125 × 125	350	129
150 × 20	360	113
150 × 25	360	116
150 × 32	360	118
150 × 40	360	125
150 × 50	360	125
150 × 65	360	125
150 × 80	360	128
150 × 100	360	135
150 × 125	360	141
150 × 150	360	190
200 × 20	368	140
200 × 25	368	142
200 × 32	368	144
200 × 40	368	148
200 × 50	368	148
200 × 65	368	148
200 × 80	368	158
200 × 100	368	160
200 × 125	368	167
200 × 150	368	210
200 × 200	368	220

PA・PB管－10K、5K 規格寸法表（チーズ）



チーズ規格品2

単位:mm

呼び径	規格品	
	L	H
A		
250 × 20	446	165
250 × 25	446	169
250 × 32	446	170
250 × 40	446	177
250 × 50	446	179
250 × 65	446	181
250 × 80	446	181
250 × 100	446	189
250 × 125	446	195
250 × 150	446	199
250 × 200	446	209
250 × 250	446	265
300 × 20	522	190
300 × 25	522	194
300 × 32	522	197
300 × 40	522	202
300 × 50	522	204
300 × 65	522	207
300 × 80	522	207
300 × 100	522	207
300 × 125	522	255
300 × 150	522	260
300 × 200	522	270
300 × 250	522	285
300 × 300	522	300

呼び径	規格品	
	L	H
A		
350 × 20	576	210
350 × 25	576	213
350 × 32	576	216
350 × 40	576	216
350 × 50	576	222
350 × 65	576	225
350 × 80	576	225
350 × 100	576	225
350 × 125	576	235
350 × 150	576	305
350 × 200	576	315
350 × 250	576	325
350 × 300	576	335
350 × 350	576	345
400 × 20	630	241
400 × 25	630	241
400 × 32	630	241
400 × 40	630	242
400 × 50	630	253
400 × 65	630	256
400 × 80	630	256
400 × 100	630	256
400 × 125	630	266
400 × 150	630	268
400 × 200	630	340
400 × 250	630	350
400 × 300	630	360
400 × 350	630	370
400 × 400	630	370

備考

K、Hの許容差は

100A以下±2mm、125A以上±3mm

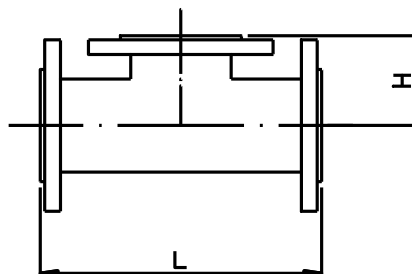
但し、L寸法の許容差は±3mmとする

PA・PB管－10K、5K 規格寸法表（チーズ）

チーズ規格品3

単位:mm

呼び径	規格品	
A	L	H
450 × 20	700	285
450 × 25	700	285
450 × 32	700	290
450 × 40	700	290
450 × 50	700	290
450 × 65	700	290
450 × 80	700	295
450 × 100	700	295
450 × 125	700	305
450 × 150	700	320
450 × 200	700	350
450 × 250	700	375
450 × 300	700	385
450 × 350	700	395
450 × 400	700	395
450 × 450	700	400
500 × 20	780	310
500 × 25	780	310
500 × 32	780	315
500 × 40	780	315
500 × 50	780	315
500 × 65	780	315
500 × 80	780	320
500 × 100	780	320
500 × 125	780	330
500 × 150	780	345
500 × 200	780	370
500 × 250	780	380
500 × 300	780	400
500 × 350	780	410
500 × 400	780	410
500 × 450	780	420
500 × 500	780	430



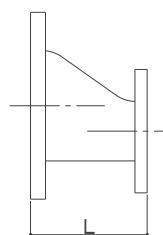
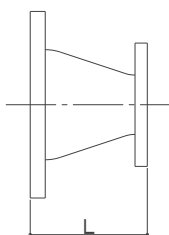
備考

K、Hの許容差は

100A以下±2mm、125A以上±3mm

但し、L寸法の許容差は±3mmとする

PA管-10K、5K 規格寸法表 (レジューサ)



同心・偏心レジューサー規格品

呼び径	規格(L)
25 × 20	82
32 × 15	82
32 × 20	
32 × 25	
40 × 15	94
40 × 20	
40 × 25	
40 × 32	
50 × 20	84
50 × 25	
50 × 32	
50 × 40	
65 × 25	98
65 × 32	
65 × 40	
65 × 50	
80 × 25	98
80 × 32	
80 × 40	
80 × 50	
80 × 65	
100 × 40	111
100 × 50	
100 × 65	
100 × 80	
125 × 50	137
125 × 65	
125 × 80	
125 × 100	
150 × 50	151
150 × 65	
150 × 80	
150 × 100	
150 × 125	

単位:mm	
呼び径	規格(L)
200 × 100	164
200 × 125	
200 × 150	
250 × 100	191
250 × 125	
250 × 150	
250 × 200	
300 × 125	218
300 × 150	
300 × 200	
300 × 250	
350 × 150	347
350 × 200	
350 × 250	
350 × 300	
400 × 200	372
400 × 250	
400 × 300	
400 × 350	
450 × 250	399
450 × 300	
450 × 350	
450 × 400	
500 × 300	525
500 × 350	
500 × 400	
500 × 450	

◆備考

- 1: L寸法の許容差は100Aまでは±2mm、
125A以上は±3mmとする
- 2: 最長寸法は小口径伸ばしのみとして直管に順ずる
- 3: 大口径伸ばしについてはご相談下さい