

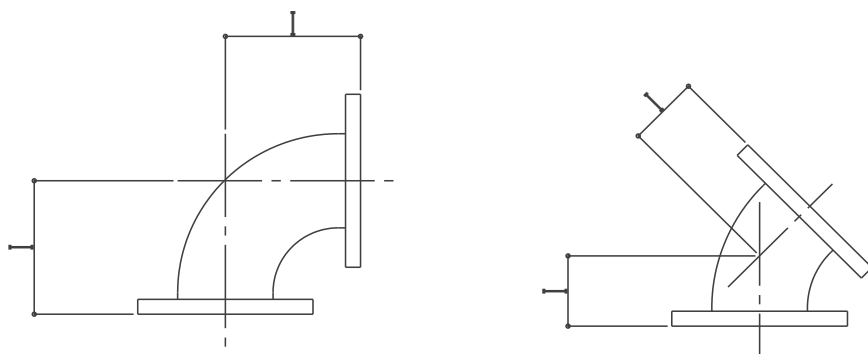
内外面ナイロンコーティング管 フランジ直付け規格寸法表

管端：5K、10K フランジ用

シンテック株式会社

2021年6月15日

ナイロンコーティング管－10K、5K 規格寸法表（エルボ）



呼び径	90LL	90SL	45LL	45SL
A				
50	100	105	70	70
65	116	115	75	75
80	135	130	85	85
100	156	145	90	90
125	194	170	105	105
150	232	185	120	115
200	308	211	130	127
250	385	263	161	145
300	461	314	193	155
350	540	366	226	165
400	616	417	259	185
450	691	468	290	210
500	768	518	322	220

備考 許容差は100A以下±2mm、125A以上±3mm

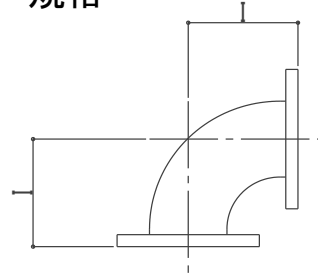
NC-10K、5K

90°ロングエルボ (90°LL)

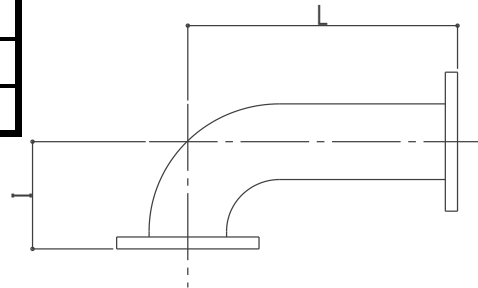
単位: mm

呼び径	片側変更の場合	
	A	Lの変更範囲
50	100	100 ~ 3000
65	116	116 ~ 3000
80	135	135 ~ 5000
100	156	156 ~ 5000
125	194	194 ~ 5000
150	232	232 ~ 5000
200	308	308 ~ 5000
250	385	385 ~ 5000
300	461	461 ~ 5000
350	540	540 ~ 5000
400	616	616 ~ 5000
450	691	691 ~ 4000
500	768	768 ~ 2000

規格



規格外



1. Iの許容差は100A以下
±2mm、125A以上±3mm
2. Lの許容差は±3mm

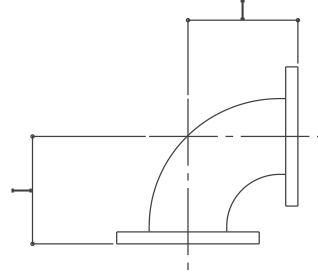
NC-10K、5K

90°ショートエルボ (90° SL)

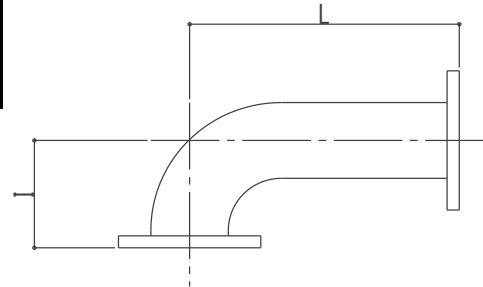
単位: mm

呼び径	片側変更の場合	
	I	Lの変更範囲
50	105	105 ~ 3000
65	115	115 ~ 3000
80	130	130 ~ 5000
100	145	145 ~ 5000
125	170	170 ~ 5000
150	185	185 ~ 5000
200	211	211 ~ 5000
250	263	263 ~ 5000
300	314	314 ~ 5000
350	366	366 ~ 5000
400	417	417 ~ 5000
450	468	468 ~ 4000
500	518	518 ~ 2000

規格



規格外



1. Iの許容差は100A以下
±2mm、125A以上±3mm

2. Lの許容差は±3mm

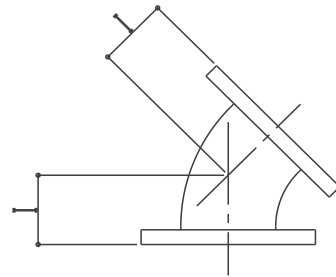
NC-10K、5K

45°ロングエルボ (45°LL)

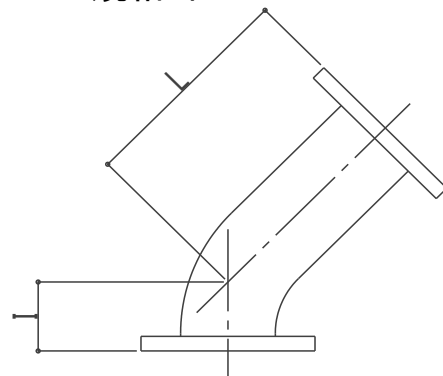
単位: mm

呼び径	片側変更の場合	
	I	Lの変更範囲
50	70	70 ~ 3000
65	75	75 ~ 3000
80	85	85 ~ 5000
100	90	90 ~ 5000
125	105	105 ~ 5000
150	120	120 ~ 5000
200	130	130 ~ 5000
250	161	161 ~ 5000
300	193	193 ~ 5000
350	226	226 ~ 5000
400	259	259 ~ 5000
450	290	290 ~ 4000
500	322	322 ~ 2000

規格



規格外



1. Iの許容差は100A以下
±2mm、125A以上±3mm
2. Lの許容差は±3mm

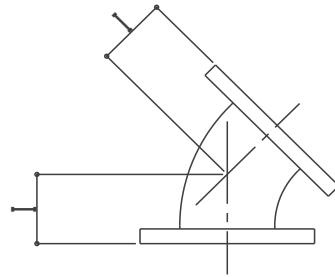
NC-10K、5K

45°ショートエルボ (45° SL)

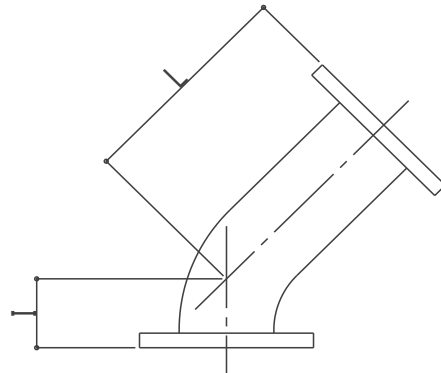
単位: mm

呼び径	片側変更の場合	
	I	Lの変更範囲
50	70	70 ~ 3000
65	75	75 ~ 3000
80	85	85 ~ 5000
100	90	90 ~ 5000
125	105	105 ~ 5000
150	115	115 ~ 5000
200	127	127 ~ 5000
250	145	145 ~ 5000
300	155	155 ~ 5000
350	165	165 ~ 5000
400	185	185 ~ 5000
450	210	210 ~ 4000
500	220	220 ~ 2000

規格



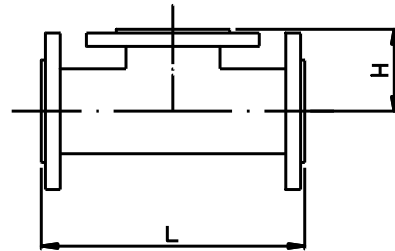
規格外



1. Iの許容差は100A以下
±2mm、125A以上±3mm
2. Lの許容差は±3mm

NC管-10K、5K 規格寸法表 (チーズ)

チーズ規格品1



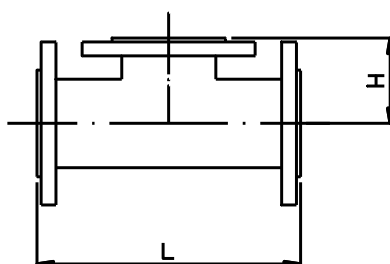
単位:mm

呼び径	規格品	
A	L	H
50 × 20	250	65
50 × 25	250	65
50 × 32	250	65
50 × 40	250	65
50 × 50	250	65
65 × 20	280	75
65 × 25	280	75
65 × 32	280	75
65 × 40	280	75
65 × 50	280	75
65 × 65	280	80
80 × 20	300	85
80 × 25	300	85
80 × 32	300	85
80 × 40	300	85
80 × 50	300	85
80 × 65	300	86
80 × 80	300	90
100 × 20	320	100
100 × 25	320	100
100 × 32	320	100
100 × 40	320	100
100 × 50	320	100
100 × 65	320	100
100 × 80	320	105
100 × 100	320	110
125 × 20	370	115
125 × 25	370	115
125 × 32	370	115
125 × 40	370	115
125 × 50	370	115
125 × 65	370	115
125 × 80	370	120
125 × 100	370	125
125 × 125	370	140

呼び径	規格品	
A	L	H
150 × 20	360	130
150 × 25	360	130
150 × 32	360	130
150 × 40	360	130
150 × 50	360	130
150 × 65	360	130
150 × 80	360	135
150 × 100	360	145
150 × 125	360	165
150 × 150	360	190
200 × 20	368	150
200 × 25	368	155
200 × 32	368	155
200 × 40	368	155
200 × 50	368	155
200 × 65	368	160
200 × 80	368	160
200 × 100	368	160
200 × 125	368	167
200 × 150	368	210
200 × 200	368	220

許容差は100A以下±2mm、125A以上±3mm

NC管-10K、5K 規格寸法表 (チーズ)



チーズ規格品2

単位: mm

呼び径 A	規格品	
	L	H
250 × 20	446	180
250 × 25	446	185
250 × 32	446	190
250 × 40	446	190
250 × 50	446	190
250 × 65	446	190
250 × 80	446	195
250 × 100	446	195
250 × 125	446	200
250 × 150	446	200
250 × 200	446	245
250 × 250	446	265
300 × 20	522	205
300 × 25	522	210
300 × 32	522	215
300 × 40	522	215
300 × 50	522	215
300 × 65	522	215
300 × 80	522	220
300 × 100	522	220
300 × 125	522	255
300 × 150	522	260
300 × 200	522	270
300 × 250	522	285
300 × 300	522	300

呼び径 A	規格品	
	L	H
350 × 20	576	225
350 × 25	576	230
350 × 32	576	230
350 × 40	576	230
350 × 50	576	230
350 × 65	576	235
350 × 80	576	240
350 × 100	576	240
350 × 125	576	245
350 × 150	576	305
350 × 200	576	315
350 × 250	576	325
350 × 300	576	335
350 × 350	576	345
400 × 20	630	250
400 × 25	630	255
400 × 32	630	255
400 × 40	630	255
400 × 50	630	255
400 × 65	630	260
400 × 80	630	265
400 × 100	630	265
400 × 125	630	270
400 × 150	630	320
400 × 200	630	335
400 × 250	630	350
400 × 300	630	360
400 × 350	630	370
400 × 400	630	370

許容差は100A以下±2mm、125A以上±3mm

NC管－10K、5K 規格寸法表（チーズ）

チーズ規格品3

単位：mm

呼び径	規格品	
	L	H
A		
450 × 20	698	275
450 × 25	698	280
450 × 32	698	285
450 × 40	698	285
450 × 50	698	285
450 × 65	698	285
450 × 80	698	290
450 × 100	698	290
450 × 125	698	300
450 × 150	698	310
450 × 200	698	350
450 × 250	698	360
450 × 300	698	380
450 × 350	698	390
450 × 400	698	395
450 × 450	698	400
500 × 20	774	300
500 × 25	774	305
500 × 32	774	310
500 × 40	774	310
500 × 50	774	310
500 × 65	774	310
500 × 80	774	315
500 × 100	774	315
500 × 125	774	325
500 × 150	774	335
500 × 200	774	370
500 × 250	774	380
500 × 300	774	400
500 × 350	774	410
500 × 400	774	420
500 × 450	774	430
500 × 500	774	440

許容差は100A以下±2mm、125A以上±3mm

NC管－10K、5K 規格寸法表（レジューサ）

同心・偏心レジューサー規格品

単位：mm

呼び径	規格(L)
50 × 25	94
50 × 32	
50 × 40	
65 × 32	94
65 × 40	
65 × 50	
80 × 40	100
80 × 50	
80 × 65	
100 × 50	107
100 × 65	
100 × 80	
125 × 65	133
125 × 80	
125 × 100	
150 × 80	146
150 × 100	
150 × 125	
200 × 100	159
200 × 125	
200 × 150	
250 × 125	184
250 × 150	
250 × 200	
300 × 150	211
300 × 200	
300 × 250	

呼び径	規格(L)
350 × 200	339
350 × 250	
350 × 300	
400 × 250	364
400 × 300	
400 × 350	
450 × 300	391
450 × 350	
450 × 400	
500 × 350	518
500 × 400	
500 × 450	

備考

1、Lの許容差は大口径側の管径が100A以下±2mm、125A以上±3mm

