

ガス管 フレア 加工限界書

管端:20K フランジ用

※sch40のフレアは20Kフランジ対応となり、
10K以下には対応出来ないフレア外径となっています

※SGPのフレア外径は10Kの外径と同じになります。

シンテック株式会社

2021年 6月15日

ガス管－フレア－STPG Sch40－20K

直管のL寸法

単位：mm

| 呼び径 A | 最短 | | 定尺 | 半定尺 |
|----------|------|-----|------------|------------|
| | 両ルーズ | 片割り | | |
| 80 | 500 | 500 | 5350(5400) | 2600(2650) |
| 100 | 500 | 500 | 5350(5400) | 2600(2650) |
| 125 | 500 | 500 | 5350(5400) | 2600(2650) |
| 150 | 500 | 500 | 5350(5400) | 2600(2650) |

備考

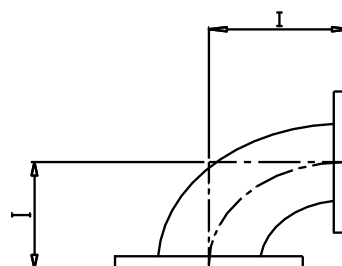
- 1: 長さの許容差は乱尺±3mm、定尺±5mm
- 2: sch40のフレアは20Kフランジ対応となり、
10K以下には対応出来ないフレア外径となっています
- 3: SGPのフレア外径は10Kの外径と同じになります。
- 4: Sch40は原管の開先有りが標準で開先無しは特注となるため、
()寸法は開先無し原管での参考寸法です。

ガス管－フレア－STPG Sch40－20K

90°ロングエルボ (90°LL)

単位:mm

| 呼び径 A | 規格 I |
|----------|---------|
| 80 | 194 |
| 100 | 232 |
| 125 | 271 |
| 150 | 309 |



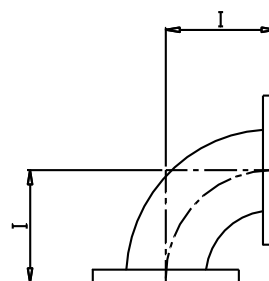
- 備考
- 1、長さの許容差は100A以下±2mm、125A以上±3mm
 - 2、径違いエルボは大口径側の呼び径でこの表の寸法を適用

ガス管フレア-STPG Sch40-20K

90°ショートエルボ (90° SL)

単位:mm

| 呼び径 A | 規格 I |
|----------|---------|
| 80 | 156 |
| 100 | 182 |
| 125 | 207 |
| 150 | 232 |



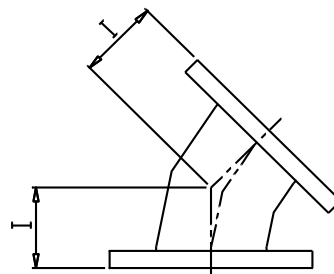
備考 長さの許容差は100A以下±2mm、125A以上±3mm

ガス管フレア-STPG Sch40-20K

45°ロングエルボ (45° LL)

単位:mm

| 呼び径 A | 規格 I |
|----------|---------|
| 80 | 127 |
| 100 | 143 |
| 125 | 159 |
| 150 | 175 |



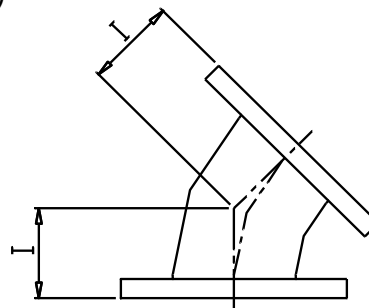
備考 長さの許容差は100A以下±2mm、125A以上±3mm

ガス管－フレア－STPG Sch40－20K

45°ショートエルボ (45° SL)

単位: mm

| 呼び径 A | 規格 I |
|----------|---------|
| 80 | 112 |
| 100 | 122 |
| 125 | 133 |
| 150 | 143 |



備考 長さの許容差は100A以下±2mm、125A以上±3mm

ガス管－フレア－STPG Sch40－20K

エルボにおける割フランジの取り付け寸法J

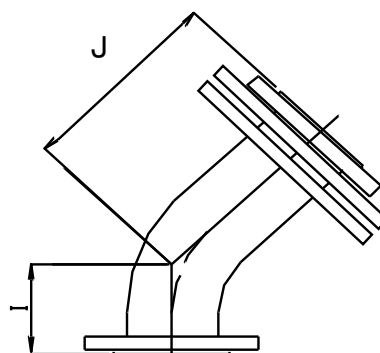
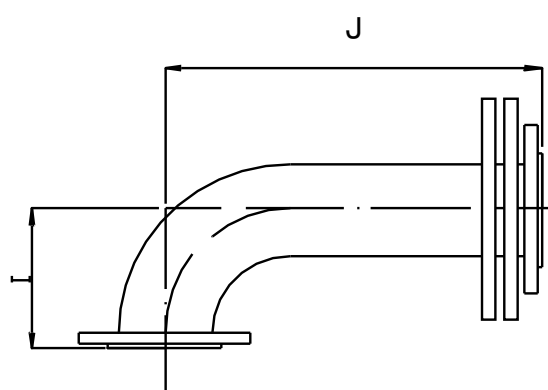
単位:mm

| 呼び径 A | 90L | | 90SL | | 45L | | 45SL | |
|----------|-----|-----|------|-----|-----|-----|------|-----|
| | I | J | I | J | I | J | I | J |
| 80 | 194 | 194 | 156 | 195 | 127 | 135 | 112 | 135 |
| 100 | 232 | 232 | 182 | 220 | 143 | 145 | 122 | 150 |
| 125 | 271 | 271 | 207 | 245 | 159 | 165 | 133 | 165 |
| 150 | 309 | 315 | 232 | 270 | 175 | 185 | 143 | 185 |

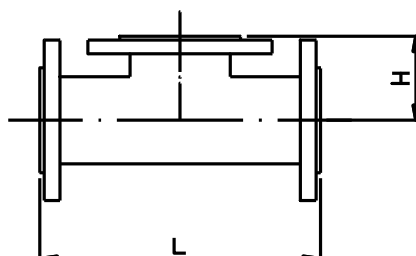
備考 1、Iの許容差は100A以下 ± 2 mm、125A以上 ± 3 mm

2、Jの許容差は ± 3 mm

は加工限界外とする



ガス管－フレア－STPG Sch40－20K



チーズ規格品

単位: mm

| 呼び径 | 規格品 | |
|-----------|-----|-----|
| | L | H |
| A | | |
| 80 × 80 | 332 | 166 |
| 100 × 80 | 370 | 178 |
| 100 × 100 | 370 | 185 |
| 125 × 80 | 410 | 191 |
| 125 × 100 | 410 | 198 |
| 125 × 125 | 410 | 204 |
| 150 × 80 | 450 | 204 |
| 150 × 100 | 450 | 210 |
| 150 × 125 | 450 | 217 |
| 150 × 150 | 450 | 223 |

備考

100A以下±2mm、125A以上±3mm
但し、L寸法の許容差は±3mmとする

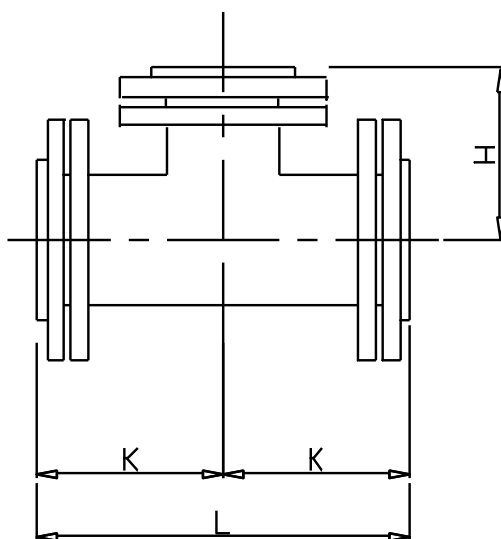
ガス管－フレア－STPG Sch40－20K

チーズ(ヘッダー)における割フランジの取り付け寸法K、H

単位:mm

| 呼び径 A | 母管を割F枝管固定(規格高さ) | | 枝管を割F |
|----------|-----------------|-----|-------|
| | L | K | H |
| 80×80 | 410 | 205 | 166 |
| 100×100 | 450 | 225 | 185 |
| 125×125 | 510 | 255 | 215 |
| 150×150 | 570 | 285 | 235 |

備考 K、Hの許容差は100A以下±2mm、125A以上±3mm
但し、L寸法の許容差は±3mmとする



ガス管－フレア－STPG Sch40－20K

表1.管端から分岐管迄のK寸法

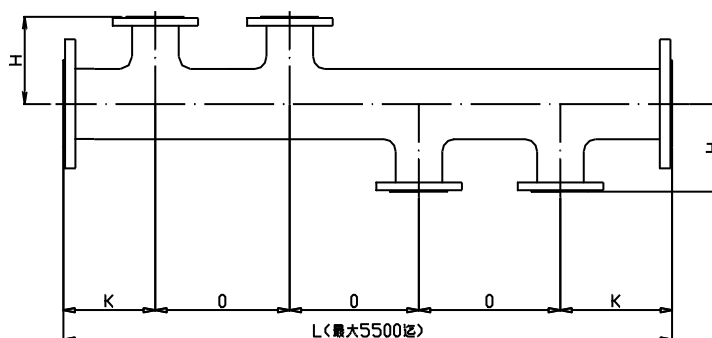
1) 母管径125A以下 単位: mm

| 分岐管 | 80A | 100A | 125A |
|-----|-----------|-----------|-----------|
| K | 175 以上 | 190 以上 | 210 以上 |

2) 母管径150A 単位: mm

| 分岐管 | 80A | 100A | 125A | 150A |
|-----|-----------|-----------|-----------|-----------|
| K | 215 以上 | 230 以上 | 255 以上 | 270 以上 |

- [備考]
- ・K寸法は外ねじ、ソケットにも適用します
 - ・K、Hの許容差は100A以下 ± 2 mm、125A以上 ± 3 mm
 - ・但し、L寸法の許容差は ± 3 mmとする
 - ・H寸法は継手のチーズに準ずる。
- ただし段落ちが大きくH寸法が無いものについては段落ちのもっとも大きいものに準ずる。

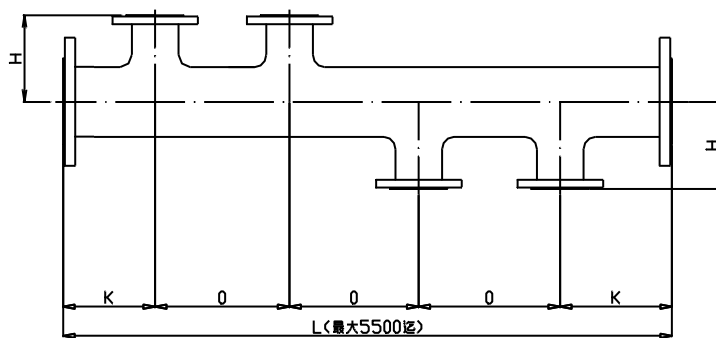


ガス管 - フレア イモ付け・バーリング兼用 - 20K

表2.分岐管と分岐管とのO寸法 単位:mm

| 分岐管 \ 分岐管 | 80A | 100A | 125A | 150A |
|-----------|-----|------|------|------|
| 80A | 250 | | | |
| 100A | 265 | 275 | | |
| 125A | 285 | 300 | 320 | |
| 150A | 305 | 315 | 340 | 355 |

※O寸法は枝方向が違う場合は無視してOK！



ガス管－フレア－STPG Sch40－20K

同心・偏心レジューサー規格品

単位: mm

| 呼び径 | 規格(L) |
|-----------|-------|
| 100 × 80 | 262 |
| 125 × 80 | 287 |
| 125 × 100 | 287 |
| 150 × 80 | 300 |
| 150 × 100 | 300 |
| 150 × 125 | 300 |

備考

K、Hの許容差は100A以下±2mm、125A以上±3mm
但し、L寸法の許容差は±3mmとする

