

# ガス管(SGP) フレア 加工限界書

## 管端:10K・上水 フランジ用

※5Kのフランジに対してはフレア外周部の削り加工が必要になるため、通常は対応しておりません。別途ご相談下さい。

※対象の規格は、フランジは10K・上水のみ、管はSGPのみとなります。  
STPG管および、20Kフランジについては別途問い合わせください。

シンテック株式会社

2021年 6月15日

## ガス管 (SGP) — フレア — 10K

直管のL寸法

単位: mm

呼び径	フレア	
	両ルーズ・片割り	最長寸法
65	250	3900
80	250	3900
100	250	3900
125	250	5400
150	250	5400
200	250	5400
250	300	5400
300	300	5400
350	300	5400
400	300	5400

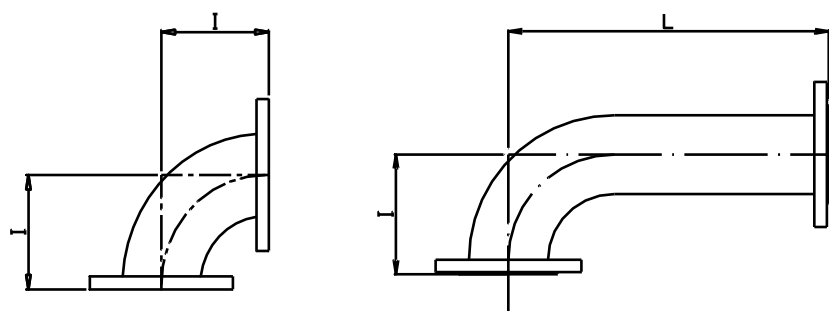
備考 長さの許容差は±3mmとする。

# ガス管(SGP) — フレア — 5K・10K・上水

## 90° ロングエルボ (90° LL)

単位: mm

呼び径 A	規格 I	最長 L
65	175	3000
80	194	3000
100	232	3000
125	271	3000
150	309	3000
200	385	3000
250	461	3000
300	537	3000
350	613	3000
400	690	3000



備考

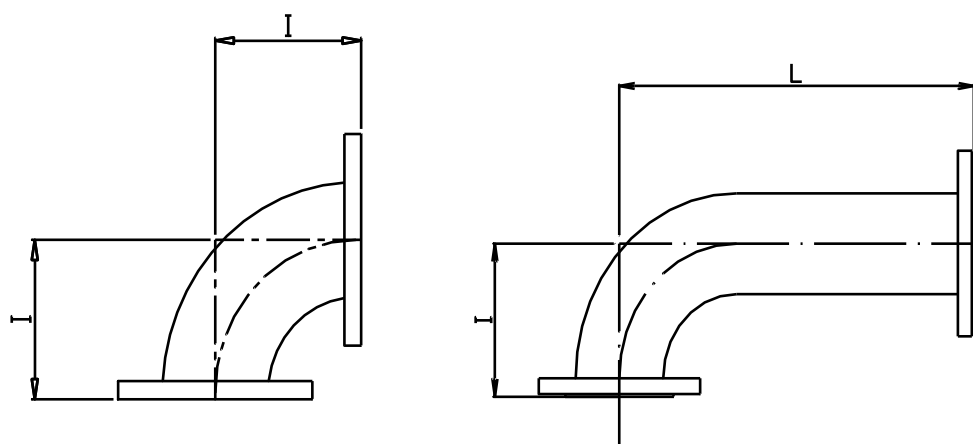
- 1、長さの許容差は100A以下±2mm、125A以上±3mm
- 2、径違いエルボは大口径側の呼び径でこの表の寸法を適用

# ガス管(SGP) — フレア — 5K・10K・上水

## 90°ショートエルボ (90° SL)

単位: mm

呼び径 A	規格 I	最長 L
65	144	3000
80	156	3000
100	182	3000
125	207	3000
150	232	3000
200	283	3000
250	334	3000
300	385	3000
350	436	3000
400	486	3000



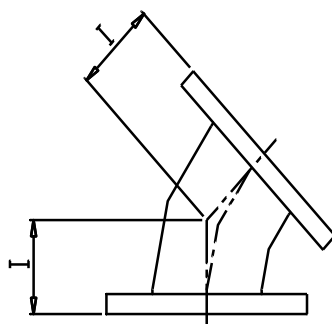
備考 1、長さの許容差は100A以下±2mm、125A以上±3mm

# ガス管(SGP) - フレア - 5K・10K・上水

## 45°ロングエルボ (45° LL)

単位:mm

呼び径 A	規格 I	最長 L
65	119	3000
80	127	3000
100	143	3000
125	159	3000
150	175	3000
200	206	3000
250	238	3000
300	269	3000
350	301	3000
400	333	3000



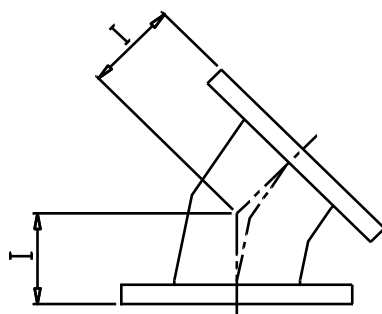
備考 1、長さの許容差は100A以下±2mm、125A以上±3mm

## ガス管(SGP) — フレア — 5K・10K・上水

## 45° ショートエルボ (45° SL)

単位: mm

呼び径 A	規格 I	最長 L
65	106	3000
80	112	3000
100	122	3000
125	133	3000
150	143	3000
200	164	3000
250	185	3000
300	206	3000
350	227	3000
400	248	3000



備考 1、長さの許容差は100A以下±2mm、125A以上±3mm

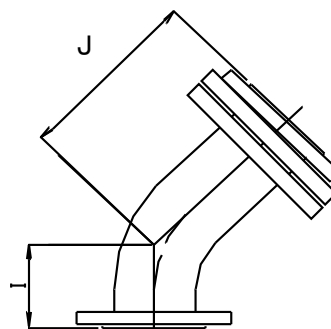
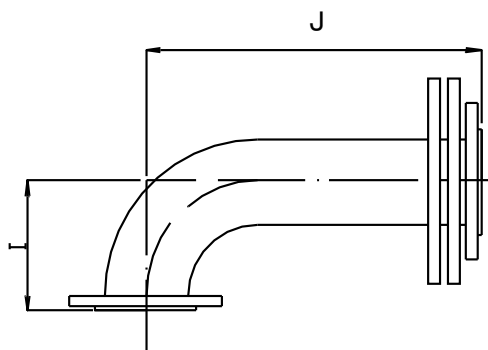
# ガス管(SGP) — フレア — 5K・10K・上水

エルボにおける割フランジの取り付け寸法J

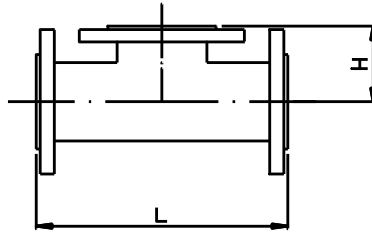
単位:mm

呼び径 A	90L		90SL		45L		45SL	
	I	J	I	J	I	J	I	J
65	175	175	144	144	119	119	106	106
80	194	194	156	175	127	127	112	115
100	232	232	182	182	143	143	122	122
125	271	271	207	220	159	159	133	140
150	309	309	232	235	175	175	143	150
200	385	385	283	285	206	210	164	170
250	461	461	334	335	238	245	185	190
300	537	540	385	385	269	275	206	210
350	613	620	436	445	301	310	227	240
400	690	705	486	500	333	350	248	265

- 備考 1、Iの許容差は100A以下 $\pm 2$ mm、125A以上 $\pm 3$ mm  
2、Jの許容差は $\pm 3$ mm



# ガス管(SGP) — フレア — 5K・10K・上水



チーズ規格品1

単位：mm

呼び径	規格品	
	L	H
A		
65 × 65	312	156
80 × 65	332	163
80 × 80	332	166
100 × 65	370	175
100 × 80	370	178
100 × 100	370	185
125 × 65	408	188
125 × 80	408	191
125 × 100	408	198
125 × 125	408	204
150 × 65	446	201
150 × 80	446	204
150 × 100	446	210
150 × 125	446	217
150 × 150	446	223
200 × 65	516	200
200 × 80	516	232
200 × 100	516	236
200 × 125	516	242
200 × 150	516	248
200 × 200	516	258
250 × 65	592	227
250 × 80	592	227
250 × 100	592	264
250 × 125	592	271
250 × 150	592	274
250 × 200	592	283
250 × 250	592	296

呼び径	規格品	
	L	H
A		
300 × 65	668	252
300 × 80	668	252
300 × 100	668	254
300 × 125	668	296
300 × 150	668	299
300 × 200	668	309
300 × 250	668	321
300 × 300	668	334
350 × 65	720	271
350 × 80	720	271
350 × 100	720	273
350 × 125	720	278
350 × 150	720	318
350 × 200	720	328
350 × 250	720	337
350 × 300	720	350
350 × 350	720	359
400 × 65	770	297
400 × 80	770	297
400 × 100	770	298
400 × 125	770	303
400 × 150	770	344
400 × 200	770	353
400 × 250	770	363
400 × 300	770	375
400 × 350	770	385
400 × 400	770	385

備考

許容差は100A以下±2mm、125A以上±3mm  
但し、L寸法の許容差は±3mmとする



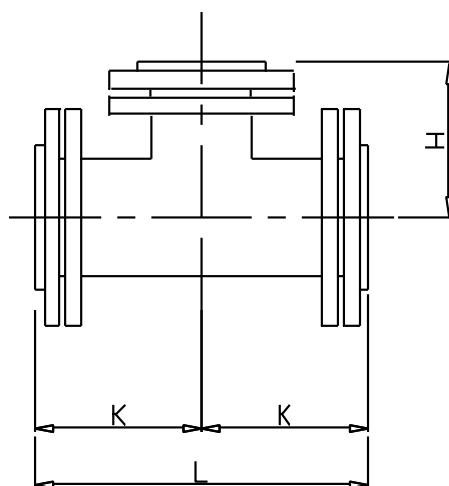
# ガス管(SGP) — フレア — 5K・10K・上水

チーズ(ヘッダー)における割フランジの取り付け寸法K、H

単位: mm

呼び径 A	母管を割F枝管固定(規格高さ)		枝管を割F
	L	K	H
65×65	360	180	156
80×80	380	190	166
100×100	400	200	185
125×125	460	230	204
150×150	500	250	225
200×200	550	275	260
250×250	610	305	305
300×300	690	345	345
350×350	750	375	375
400×400	820	410	410

備考 K、Hの許容差は100A以下±2mm、125A以上±3mm  
但し、L寸法の許容差は±3mmとする



# ガス管(SGP) — フレア イモ付け — 5K・10K

表1.管端から分岐管迄のK寸法

1) 母管径150A以下 単位:mm

分岐管	65A	80A	100A	125A	150A
K	155 以上	160 以上	170 以上	190 以上	205 以上

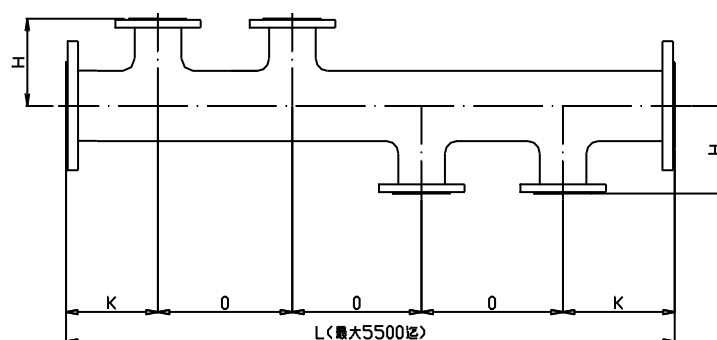
2) 母管径200A~400A

単位:mm

分岐管	65A	80A	100A	125A	150A	200A	250A	300A	350A	400A
K	180 以上	185 以上	200 以上	220 以上	235 以上	265 以上	300 以上	330 以上	345 以上	380 以上

[備考]

- ・K寸法は外ねじ、ソケットにも適用します
  - ・K、Hの許容差は100A以下±2mm、125A以上±3mm
  - ・但し、L寸法の許容差は±3mmとする
  - ・H寸法は継手のチーズに準ずる。
- ただし段落ちが大きくH寸法が無いものについては段落ちのもっとも大きいものに準ずる。




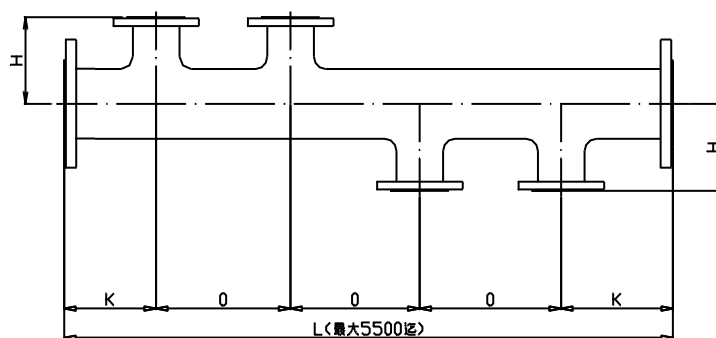
## ガス管(SGP) - フレア イモ付け・バーリング兼用 - 5K・10K

表2.分岐管と分岐管とのO寸法

単位: mm

分岐管 \ 分岐管	65A	80A	100A	125A	150A	200A	250A	300A	350A	400A
65A	225									
80A	230	235								
100A	245	250	260							
125A	265	270	280	300						
150A	280	285	295	315	330					
200A	305	310	320	340	355	380				
250A	340	345	355	375	390	415	450			
300A	360	365	380	400	415	440	475	495		
350A	385	390	400	420	435	460	495	520	540	
400A	420	425	435	455	470	495	530	555	575	610

※O寸法は枝方向が違う場合は無視してOK!

 は加工限界外とする


# ガス管(SGP) — フレア イモ付け — 上水

表1.管端から分岐管迄のK寸法

1) 母管径80A~250A 単位: mm

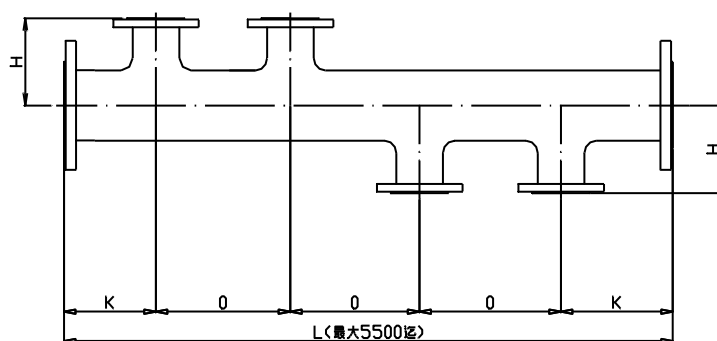
分岐管	80A	100A	125A	150A	200A	250A
K	175 以上	190 以上	205 以上	220 以上	245 以上	280 以上

2) 母管径300A~400A 単位: mm

分岐管	80A	100A	125A	150A	200A	250A	300A	350A	400A
K	190 以上	205 以上	220 以上	235 以上	260 以上	295 以上	320 以上	355 以上	380 以上

[備考]

- ・K寸法は外ねじ、ソケットにも適用します
  - ・K、Hの許容差は100A以下 $\pm 2$ mm、125A以上 $\pm 3$ mm
  - ・但し、L寸法の許容差は $\pm 3$ mmとする
  - ・H寸法は継手のチーズに準ずる。
- ただし段落ちが大きくH寸法が無いものについては段落ちのもっとも大きいものに準ずる。

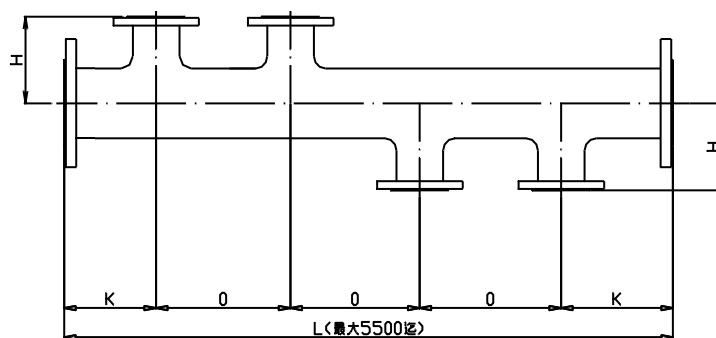


# ガス管(SGP) - フレア イモ付け・バーリング兼用 - 上水

表2.分岐管と分岐管とのO寸法 単位:mm

分岐管 \ 分岐管	80A	100A	125A	150A	200A	250A	300A	350A	400A
80A	265								
100A	275	290							
125A	290	305	315						
150A	305	315	330	340					
200A	330	340	355	370	395				
250A	365	375	390	400	430	460			
300A	390	405	415	430	455	490	515		
350A	425	435	450	460	490	520	550	580	
400A	450	460	475	490	515	550	575	610	635

※O寸法は枝方向が違う場合は無視してOK!



# ガス管(SGP) - フレア - 5K・10K・上水

同心・偏心レジューサー規格品

呼び径	規格(L)
80 × 65	249
100 × 65	262
100 × 80	262
125 × 65	287
125 × 80	287
125 × 100	287
150 × 65	300
150 × 80	300
150 × 100	300
150 × 125	300
200 × 100	312
200 × 125	312
200 × 150	312
250 × 100	338
250 × 125	338
250 × 150	338
250 × 200	338

単位: mm

呼び径	規格(L)
300 × 125	363
300 × 150	363
300 × 200	363
300 × 250	363
350 × 150	490
350 × 200	490
350 × 250	490
350 × 300	490
400 × 200	516
400 × 250	516
400 × 300	516
400 × 350	516

備考

- 許容差は 100A以下±2mm、125A以上±3mm  
但し、L寸法の許容差は±3mmとする。
- 割フランジも上記の寸法で取り付け可能

